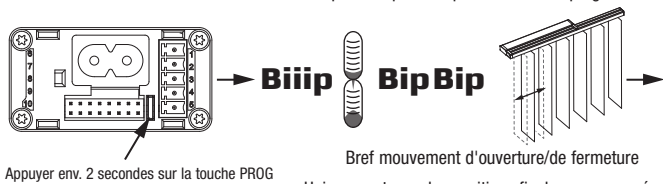


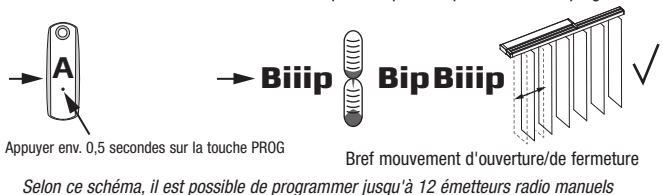
1. Première programmation d'un émetteur radio RTS

⚠ La touche PROG de l'électronique d'entraînement doit être utilisée.

Uniquement pour les positions finales programmées



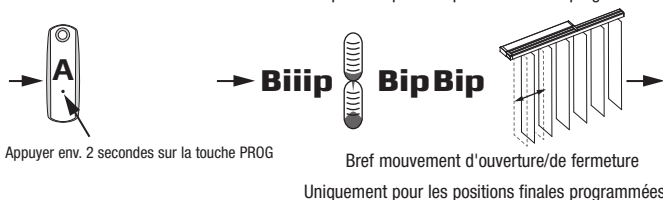
Uniquement pour les positions finales programmées



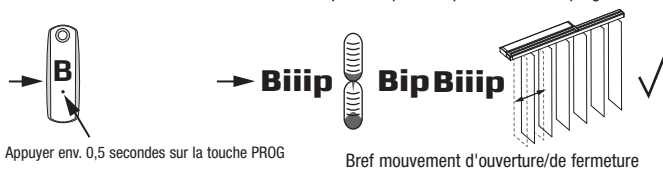
2. Programmation d'un autre émetteur radio RTS

⚠ Moyennant l'utilisation d'un émetteur radio programmé déjà en service.

Uniquement pour les positions finales programmées



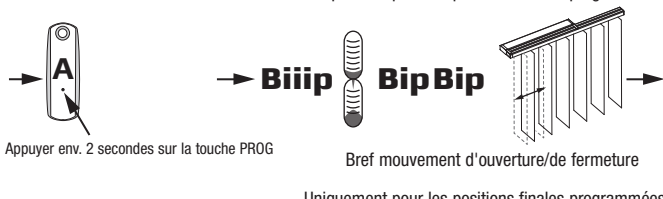
Uniquement pour les positions finales programmées



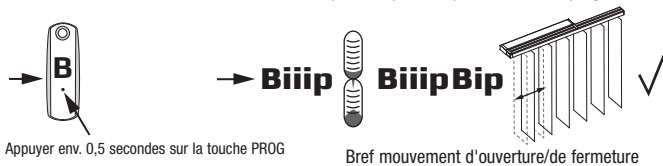
3. Déprogrammation d'un émetteur radio RTS

⚠ Moyennant l'utilisation d'un émetteur radio programmé déjà en service

Uniquement pour les positions finales programmées



Uniquement pour les positions finales programmées



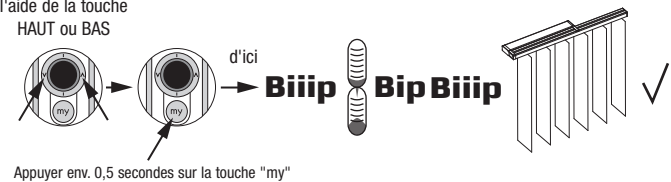
4. Arrêt de la fonction de programmation

Uniquement pour les positions finales programmées



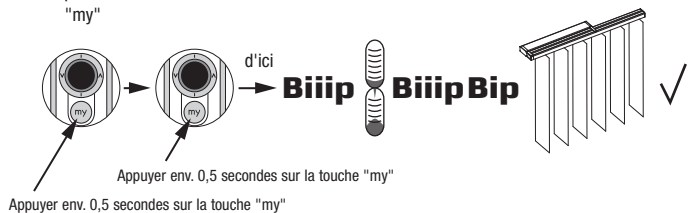
5. Programmation de la position "my"

Démarrer la position "my" à l'aide de la touche HAUT ou BAS

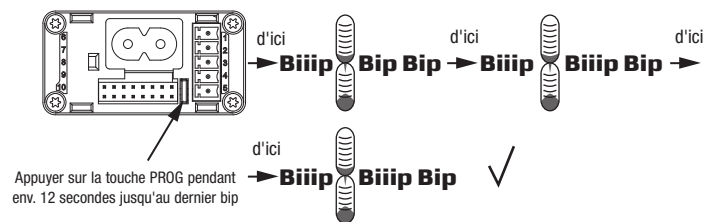


6. Suppression de la position "my"

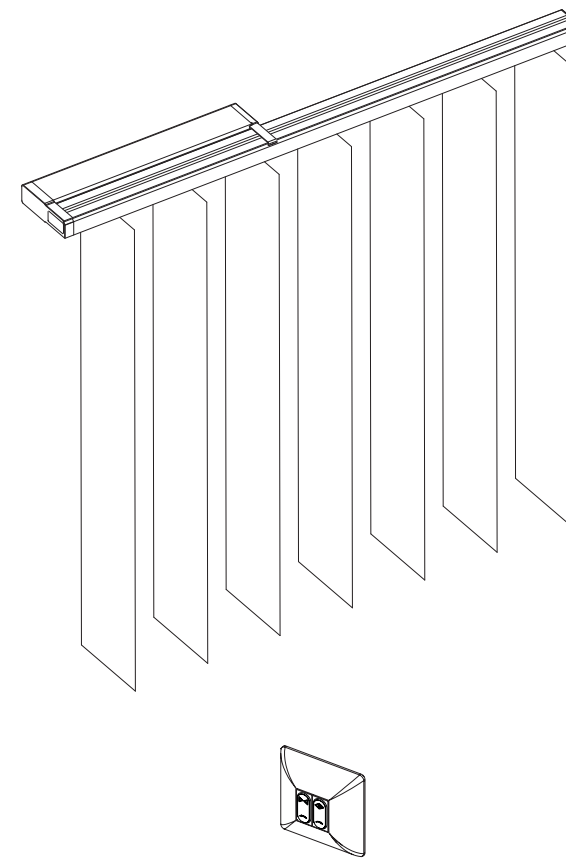
Démarrer la position "my"



7. Suppression de tous les paramètres



IQ2-Moteur Installation électrique



Chère cliente, cher client,

Notre moteur IQ2 offre une intelligence supérieure. Outre les fonctions de base et l'inversement à 180° bien connus, le moteur IQ2 est doté d'une position de décoration et d'une fonction d'arrêt intermédiaire.

Un détecteur de surcharge garantit un maximum de sécurité. Le modèle à récepteur RTS intégré optimise la compatibilité Somfy.

Votre
fabricant
Verticaux

Montage du store vertical

Prière de se référer au dépliant

« **Montage – Manœuvre – Entretien** ».

Il donne toutes les instructions nécessaires à un montage correct du store.

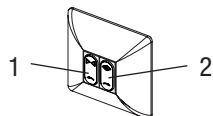
Installation électrique

△ **ATTENTION** △

Les installations en 230 V ne doivent être effectuées que par des professionnels autorisés.

Operation/Maintenance

Touche



La manœuvre du store vertical à moteur se fait par la touche et/ou la télécommande.

Les touches 1 et 2 ferment et ouvrent les lamelles du store.

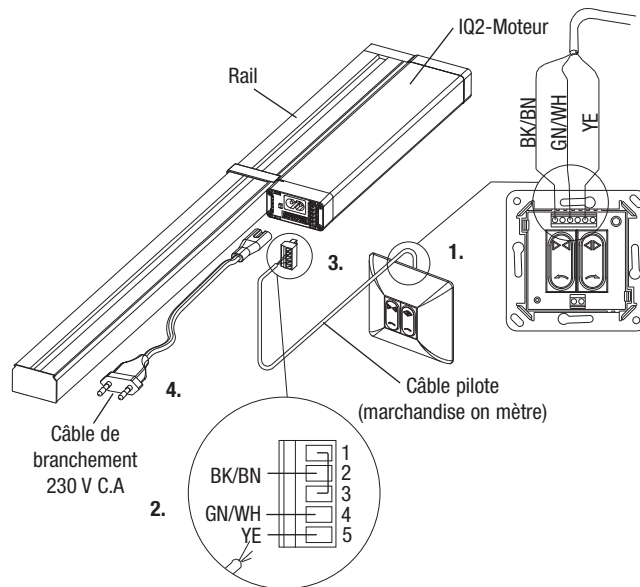
Le moteur est également équipé d'un système automatique vous permettant de l'amener jusqu'en position finale. Appuyer de nouveau brièvement sur la touche correspondante pour arrêter le système automatique.

La motorisation ne nécessite aucune maintenance.

Installation de base

Touche avec réglette de bornes

△ **Attention !** Ne jamais brancher le moteur avant d'avoir achevé tous les travaux de montage.



△ **Attention !** Ne jamais séparer le moteur du rail.

Ordre de montage

1. Connecter le câble pilote de la touche comme illustré ci-dessus.
2. Connecter le câble pilote au fiche mâle comme illustré ci-dessus.
3. Connecter le câble pilote et le moteur.
4. Établir connexion électrique avec le câble de raccordement au réseau.

Couleurs des câbles :

BK - (black) - noir (terre)

BN - (brown) - brun (terre)

GN - (green) - vert (fermer)

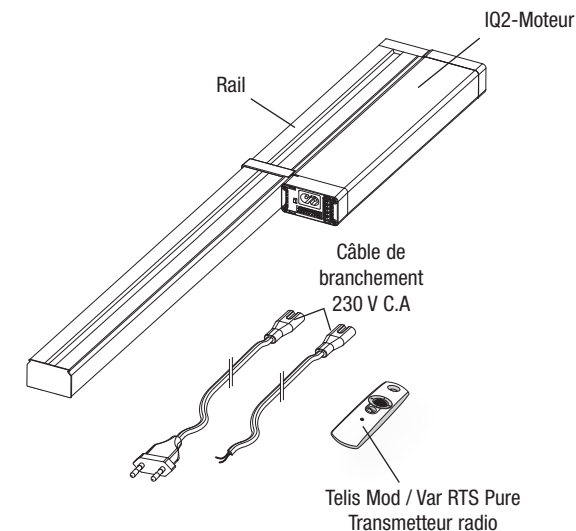
WH - (white) - blanc (fermer)

YE - (yellow) - jaune (ouvrir)

Placer un pont- entre la borne 1 + 3

Moteur IQ2 avec RTS

△ **Attention !** Ne jamais brancher le moteur avant d'avoir achevé tous les travaux de montage.



△ **Attention !** Ne jamais séparer le moteur du rail.

Installation procedure

1. Établir connexion électrique avec le câble de raccordement au réseau.
2. Connexion d'un émetteur radio Somfy (voir notice succincte du moteur IQ2)