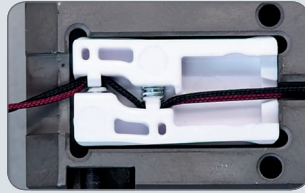


Vollautomatisches Fädeln der Plisseeschnüre.

Fully-automated threading of the pleating cords.



Automatische Fixierung der Plisseeschnüre im Schnurhalter.

Automatic locking of the pleat cords inside the cord bracket.



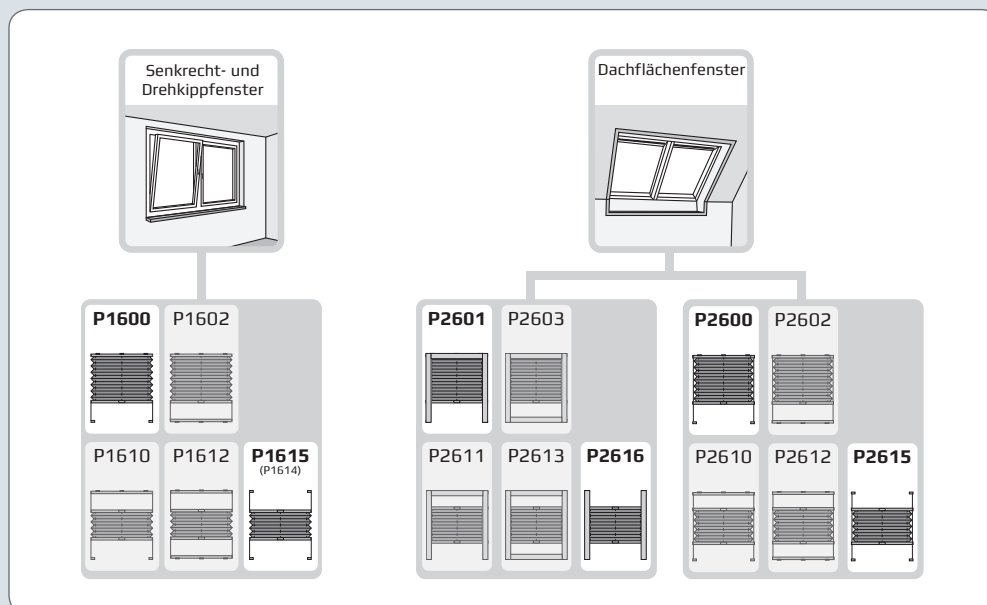
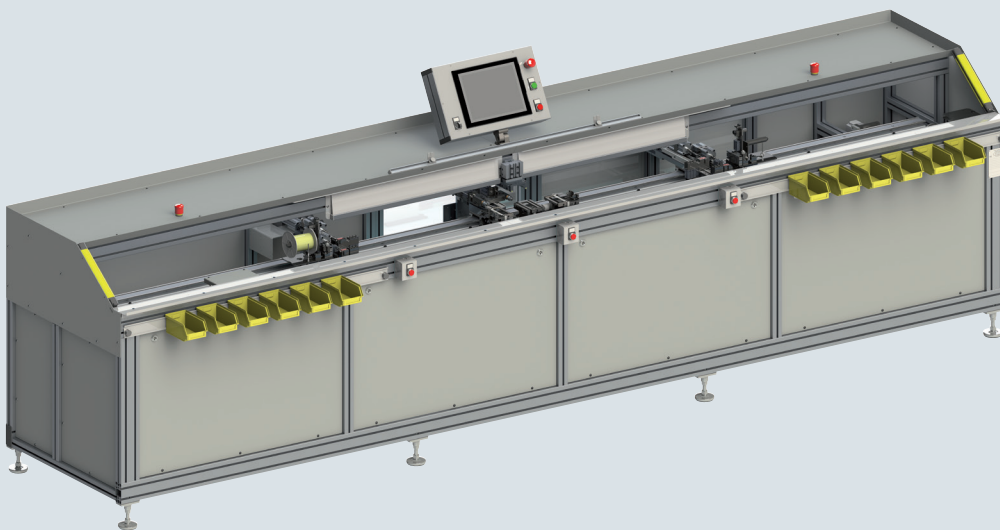
Optionales Schurmagazin für bis zu 12 Schnurfarben.

Optional cord magazine for up to twelve different colours.

PTM 1600

Plissee Fädeleinheit

Pleated blind threading module



Diese Typen können an der PTM1600 konfektioniert werden.

The following pleated blind types can be assembled using the PTM 1600.



Benthin Technology GmbH

Osterstader Straße 16
D-27572 Bremerhaven
T +49 471 79 84 190
F +49 471 79 84 3 190

info-technology@benthin.com
www.benthin.com

Plissee Fädeleinheit

Plissee Fädeleinheit für das vollautomatische Fädeln von Benthin Plissee und Wabenstoffanlagen mit anschließender maschinenunterstützter und geleiteter Endmontage.

Folgende Schritte werden an der PTM 1600 durchgeführt:

- Erfassen der Auftragsdaten mit Barcode oder Manuell
- Vollautomatisches Einstellen der Maschine aus den auftragsbezogenen Anlagenmaßen.
- Vollautomatisches Bereitstellen der benötigten Schnurfarben (Option: 98000174).
- Vollautomatisches Fädeln der Schnüre.
- Halbautomatische Montage der Schnurhalter (Automatisches Fixieren der Schüre im Schurhalter).
- Manuelle Montage der Federspanner
- Manuelle Montage des Abdeckprofil
- Maschinenunterstützte Montage der Endkappen
- Endkontrolle der Plissee-Anlage

Aktuell können folgende Benthin Anlagentypen an der PTM1600 konfektioniert werden:

1600, 1602, 1610, 1612, 1614, 1615, 2600, 2601, 2602, 2603, 2610, 2611, 2612, 2613, 2615, 2616.

Verarbeitungsparameter:

- Anlagenbreite: 280 mm bis 1900 mm
- Anlagenhöhe: 400 mm bis 3100 mm (Anlagenbreite + Anlagenhöhe dürfen 3400 mm nicht überschreiten).

Durchschnittliche Zykluszeit pro Plissee: 3,5 min.

Optional:

- Schnurrollenmagazine rechts & links 12-fach Art.-Nr.: 98000174
- Barcodescanner Funk / Art.-Nr.: 98000175
- Barcodescanner Kabel / Art.-Nr.: 98000189
- LAN Modem / Art.-Nr.: 98000400

Technische Daten:

- Leistung: 2,0 kW
- Druck: 7,0 bar
- Durchschnittl. Luftverbrauch: 4,0 m³/h
- Anschluss: 1/N/PE AC 230V 50/60Hz
- Maße: 1430 mm x 4260 mm x 1035 mm (H x B x T)
- Gewicht: 700 kg
- Garantie: 12 Monate

Pleated blind threading module

Pleated blind threading module for fully-automated threading of Benthin systems comprising pleated or honeycomb fabric, followed by a machine-aided, guided final assembly.

The following steps are to be completed on the PTM 1600:

- Input of order details (manually or via barcode)
- Fully-automated setting of the machine based on the specific dimensions of the pleat required for this order.
- Fully-automated preparation of the cords in the required colours (optional: 98000174).
- Fully-automated threading of the cords.
- Semi-automated mounting of the cord bracket (automatic locking of the cords inside the cord bracket).
- Manual mounting of the spring winder
- Manual mounting of the masking profile
- Machine-aided mounting of the end caps
- Final check of the pleated blind

Currently, the following Benthin system types can be assembled using the PTM 1600:

1600, 1602, 1610, 1612, 1614, 1615, 2600, 2601, 2602, 2603, 2610, 2611, 2612, 2613, 2615, 2616.

Manufacture parameter:

- Blind width: 280 mm to 1900 mm
- Blind height: 400 mm to 3100 mm (Blind width + Blind height must not exceed 3400 mm).

Average cycle time per pleated blind: 3,5 min.

Optional:

- Cord roll magazine right & left with 12 cord rolls Art.-No.: 98000174
- Barcodescanner Radio / Art.-No.: 98000175
- Barcodescanner Cable / Art.-No.: 98000189
- LAN Modem / Art.-No.: 98000400

Technical specifications:

- Power: 2,0 kW
- Pressure: 7,0 bar
- Average air consumption: 4,0 m³/h
- Connections: 1/N/PE AC 230V 50/60Hz
- Dimensions: 1430 mm x 4260 mm x 1035 mm (H x W x D)
- Weight: approx. 700 kg
- Warranty: 12 Month

Abbildung inkl. Option 98000174
Illustration incl. option 98000174

