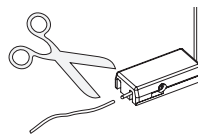
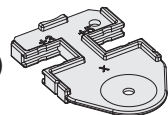


- ① Empfehlung: DIN 7982 Ø 3,9 x 13 mm (für Holz- oder Kunststofffenster)
- ② Empfehlung: DIN 7981 Ø 2,9 x 9,5 mm (für Holz- oder Kunststofffenster)  
Max. Länge der Schraube = Glasleistentiefe!

Nach der Funktionskontrolle können die überstehenden Schnüre abgeschnitten werden.



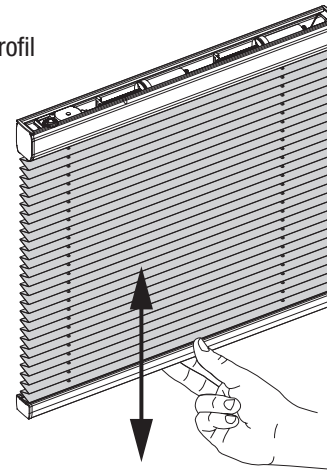
Halteplättchen mittels Montagehilfe (grün) montieren, siehe Extrablatt.



## Bedienung Typ P1500

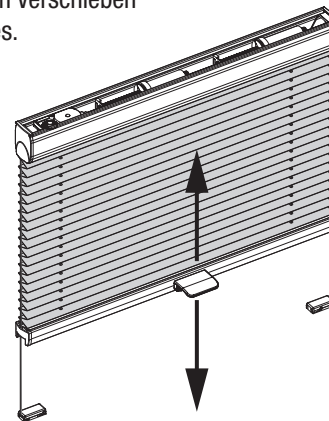
Behang öffnen:  
Schieben Sie das Abschlussprofil mit der Hand nach oben.  
Der Behang bleibt in jeder gewünschten Höhe stehen.

Behang schließen:  
Ziehen Sie das Abschlussprofil mit der Hand nach unten.

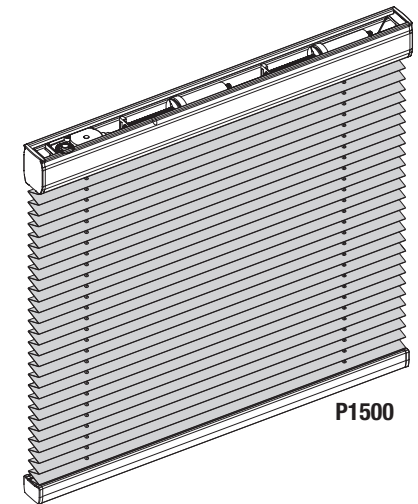
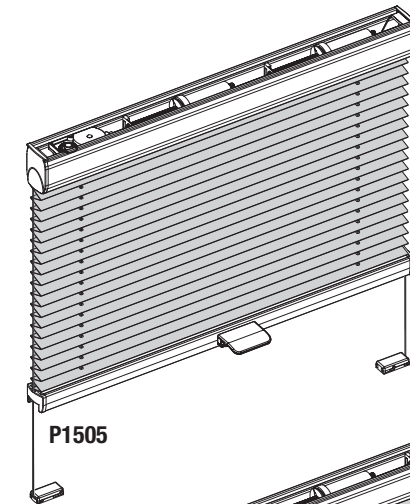


## Bedienung Typ P1505

Diese Plissee-Anlage schließt bzw. öffnet durch Verschieben des Bediengriffes.



## Plissee Typen P1500, P1505



## Pflege

Unsere Stoffe sind dank eines speziellen Herstellungsverfahrens antistatisch ausgerüstet und daher staub- und schmutzresistent.

Gelegentliches Abbürsten mit einer weichen Bürste oder Staubwedel ist in der Regel ausreichend.

Weitere Pflegeinformationen entnehmen Sie bitte der Waschanleitung.

**Verehrte Kundin, verehrter Kunde,**  
dieses maßgerechte Produkt wurde speziell für Ihre Bedürfnisse hergestellt. Hochwertige Materialien und ein formvollendetes Design gewährleisten eine lange Lebensdauer und bieten somit viel Freude an dem erworbenen Produkt.  
Ihr Sonnenschutz Hersteller



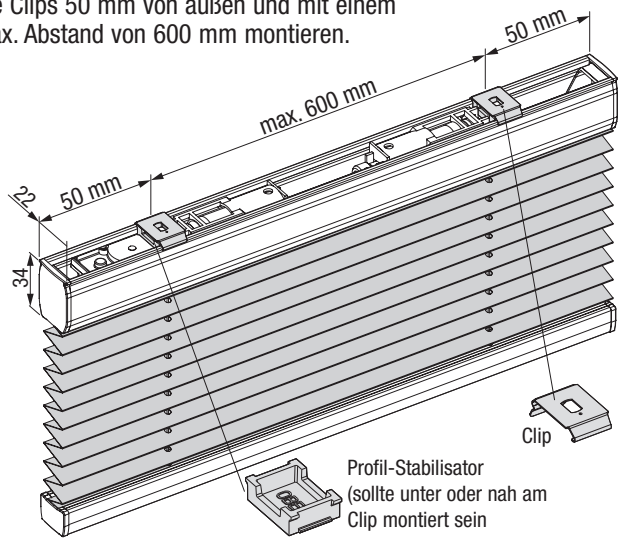
**Bitte lesen Sie die nachfolgenden Hinweise sorgfältig vor der Montage.**



Fachkundige Montage erforderlich.  
Unsachgemäße Montage kann zu Unfällen führen.  
Ausführungsänderungen nur nach Absprache mit dem Hersteller.  
Montageschrauben zur Befestigung sind nicht beigelegt.  
Achten Sie bitte darauf, dass Sie Schrauben entsprechend der Fensterbeschaffenheit und mit ausreichender Haltekraft verwenden!

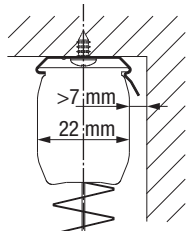
# Clip-Montage

Die Clips 50 mm von außen und mit einem max. Abstand von 600 mm montieren.



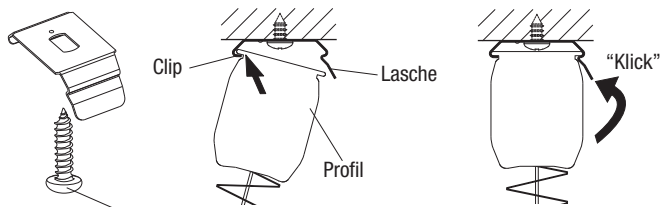
Profil-Stabilisator (sollte unter oder nah am Clip montiert sein)

**Hinweis:** Der Clip wird vorzugsweise mit der Lasche nach vorn (Sichtseite) montiert. Der Clip kann mit der Lasche zum Fenster bzw. zur Scheibe **nur** montiert werden, wenn der Abstand zur Schiene **min. 7 mm** beträgt.



## Deckenmontage mit Clip

Die Kante des Profils schräg in den Clip (gegenüber der Lasche) einsetzen und dann in den Clip hinein schwenken bis es einklickt.

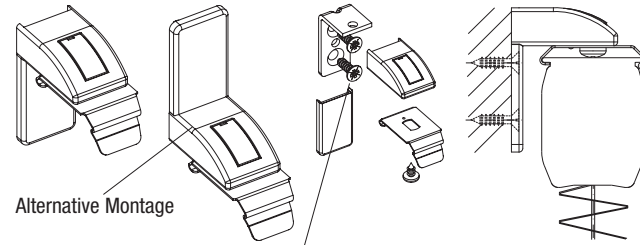


Empfehlung: DIN 7981 Ø 3,9 x 16 mm (für Holz- oder Kunststofffenster)

Zur **Demontage** drücken Sie die Lasche des Clips hoch, um das Profil aus dem Clip entnehmen zu können.

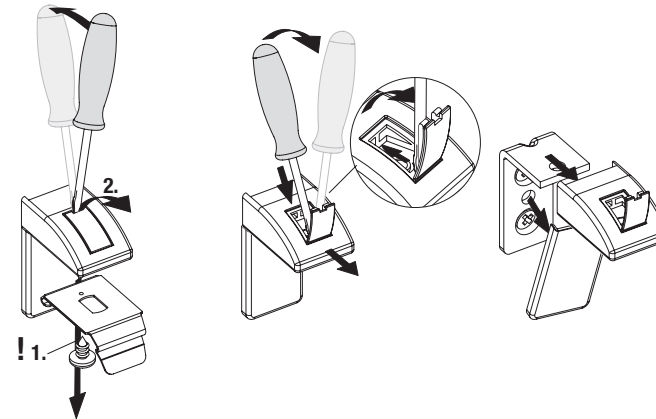
# Montagemöglichkeiten

## Wandmontage mit Befestigungswinkel und Clip



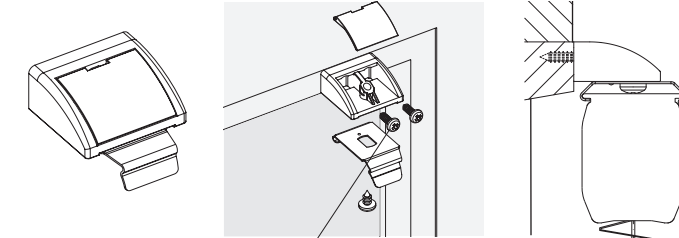
Empfehlung: DIN 7982 Ø 3,9 x 13 mm (für Holz- oder Kunststofffenster)

## Demontage mit Befestigungswinkel und Clip



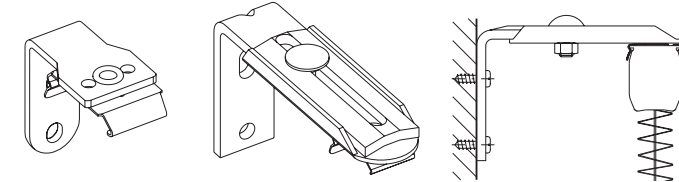
# Montagemöglichkeiten

## Glasleistenmontage mit Glasleistenwinkel und Clip



Empfehlung: DIN 7981 Ø 2,9 x 9,5 mm (für Holz- oder Kunststofffenster)

## Wandmontage mit Wandhalter fest oder verstellbar und Clip



## Spannschuhbefestigung

Plissee herunterlassen und Position der Spannschuhbefestigung markieren (immer Außenkante vom Plissee). Halteplättchen, Befestigungswinkel, Glasleistenwinkel oder Klemmträger anschrauben. Den Spannschuh aufschieben.

