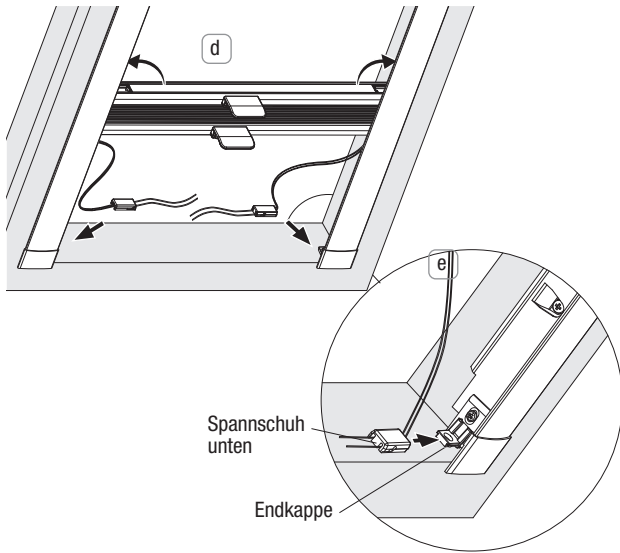
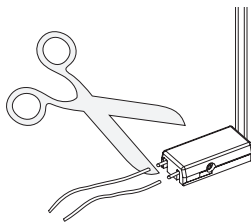


Montage

- d) Das Plissee hinter die Führungsschienen führen.
- e) Die unteren Spannschuhe auf die Endkappen schieben.



Nach der Funktionskontrolle können die überstehenden Schnüre abgeschnitten werden.



Hinweis: Eine Änderung der Schnurspannung muss gleichmäßig erfolgen und ist nur vom geschulten Fachpersonal nach gesonderter Anleitung vorzunehmen!

Pflege

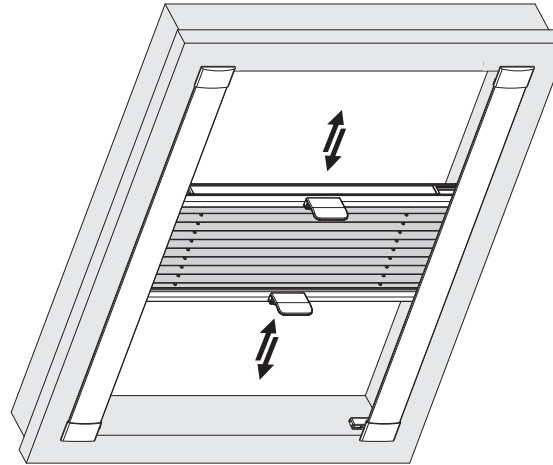
Unsere Stoffe sind dank eines speziellen Herstellungsverfahrens antistatisch ausgerüstet und daher staub- und schmutzresistent.

Gelegentliches Abbürsten mit einer weichen Bürste oder Staubwedel ist in der Regel ausreichend.

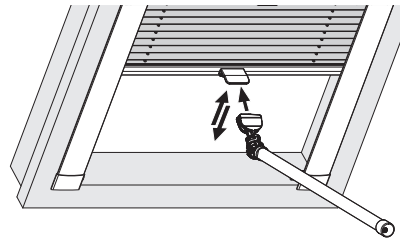
Weitere Pflegeinformationen entnehmen Sie bitte der Waschanleitung.

Bedienung

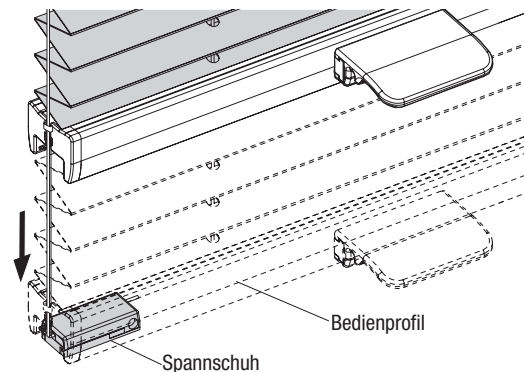
Gespannte Plissee-Anlage schließt bzw. öffnet durch Verschieben des Bediengriffes.



Schließen und öffnen mit Bedienstab (Option).

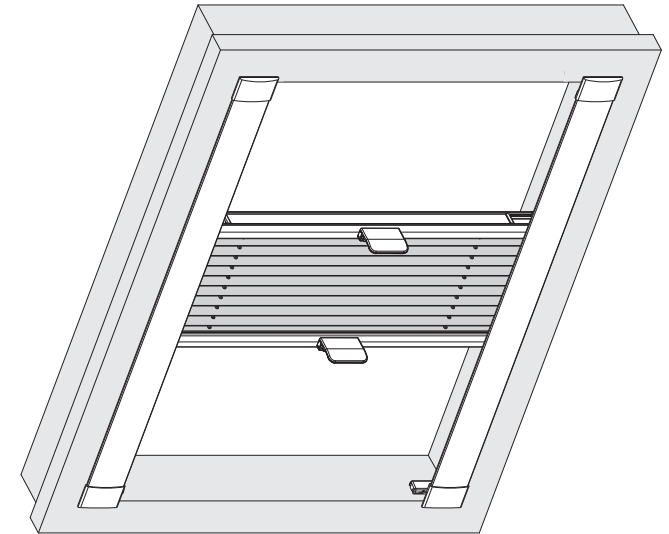


Arretierung des Bedienungsprofils auf der Spannschuhbefestigung.



Montage – Bedienung – Pflege

Plissee Typ 2616



P2616

Verehrte Kundin, verehrter Kunde,

dieses maßgerechte Plissee wurde speziell für Ihre Bedürfnisse hergestellt. Hochwertige Materialien und ein formvollendetes Design gewährleisten eine lange Lebensdauer und bieten somit viel Freude an dem erworbenen Produkt.

Ihr Plissee Hersteller



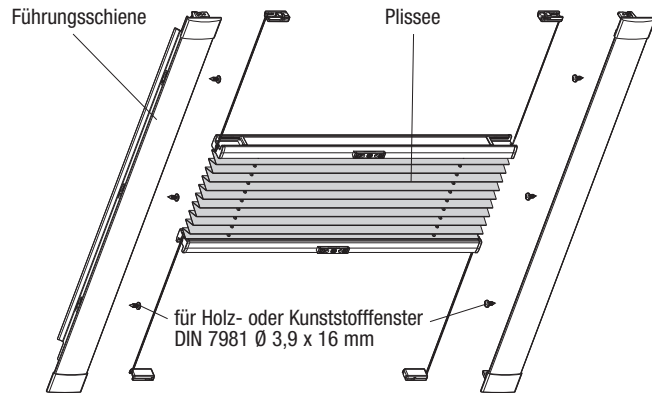
Bitte lesen Sie die nachfolgenden Hinweise sorgfältig vor der Montage



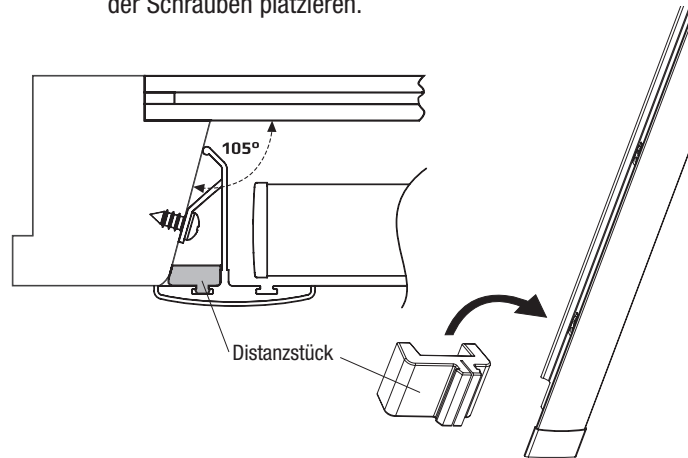
Fachkundige Montage erforderlich.
Unsachgemäße Montage kann zu Unfällen führen.
Ausführungsänderungen nur nach Absprache mit dem Hersteller.

Montageschrauben zur Befestigung sind beigelegt.
Achten Sie bitte darauf, dass Sie Schrauben entsprechend der Fensterbeschaffenheit und mit ausreichender Haltekraft verwenden!

Montage



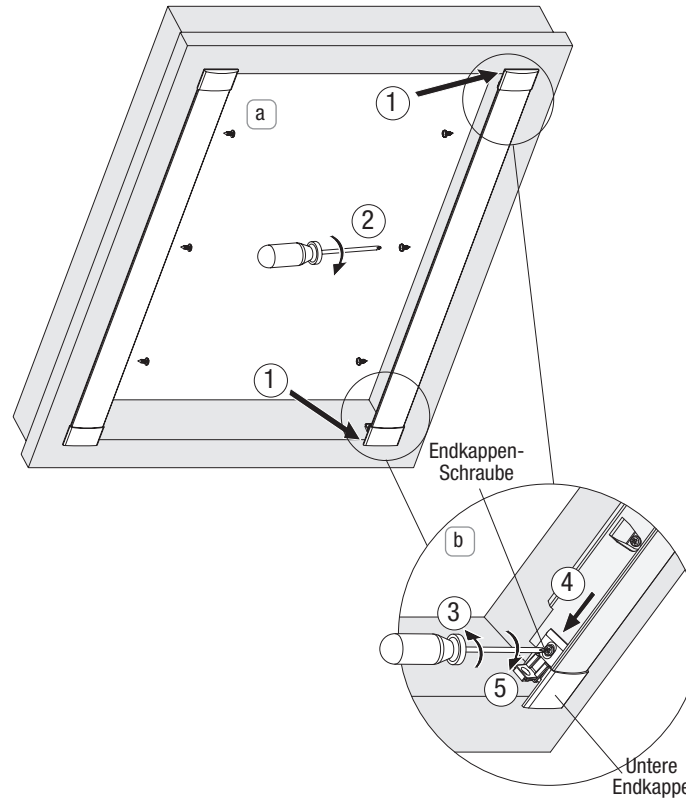
Hinweis: Bei dem Fenstertyp GGU älterer Bauart mit 105° Falz müssen die beigefügten Distanzstücke in die Führungsschienen eingesetzt werden. Distanzstücke im Bereich der Schrauben platzieren.



Montage

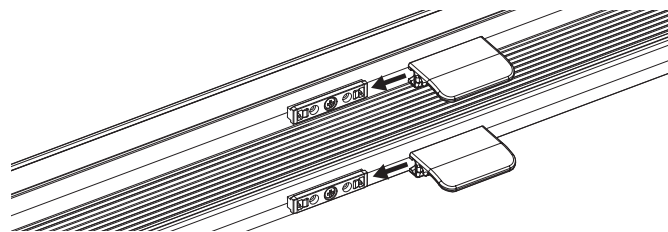
1. Führungsschienen montieren

- a) Führungsschienen so anlegen, dass oben und unten der Abstand gleich ist (1). Schienen im Fensterrahmen verschrauben (2).
- b) Richten Sie die Endkappen oben und unten aus. Lösen Sie dazu die jeweiligen Schrauben (3) und schieben Sie die Endkappen bis zum Anschlag an das Flügelholz (4). Schrauben wieder anziehen (5).



2. Griffe montieren

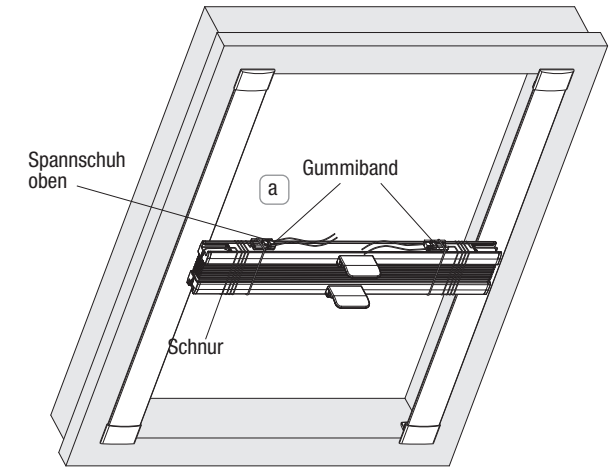
Beide Griffe seitlich auf die Aufnahme schieben.



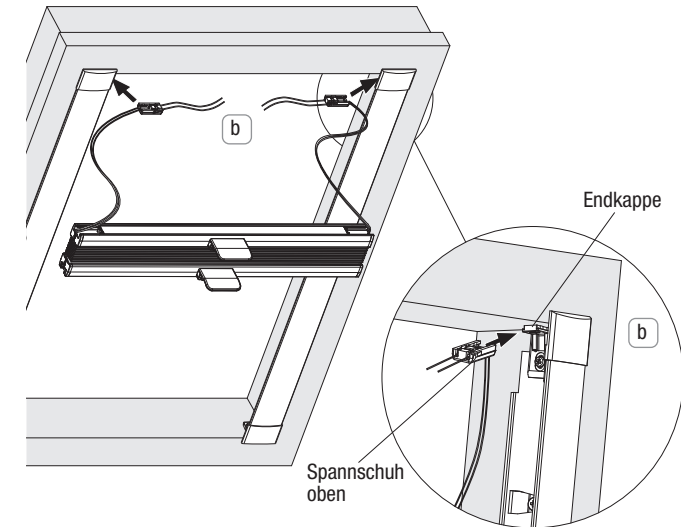
Montage

3. Plissee montieren

- a) Gummiband entfernen und Schnur inkl. Spannschuh abwickeln.



- b) Die oberen Spannschuhe auf die Endkappen schieben.



- c) Die unteren Spannschuhe aus der Schiene nehmen.

