

Type P1617

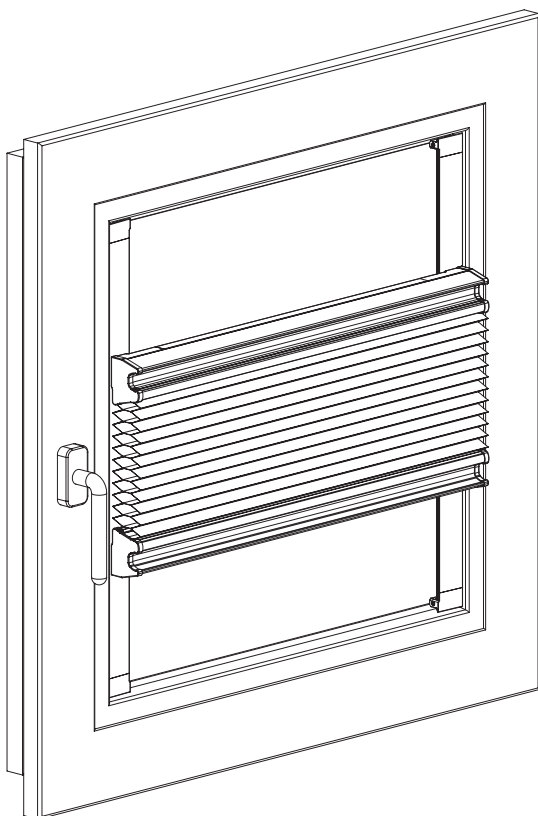
Guided handle profile on adhesive strip

Typ P1617

geführtes Griffprofil auf Klebeleiste

Type P1617

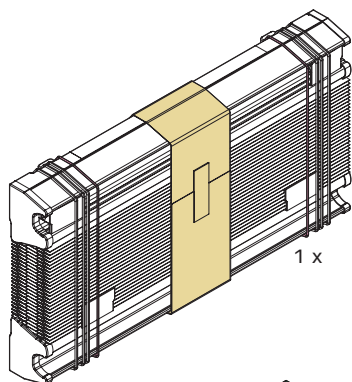
Profilé de poignée guidé sur bande adhésive



(EN) Misprints, errors and changes excepted

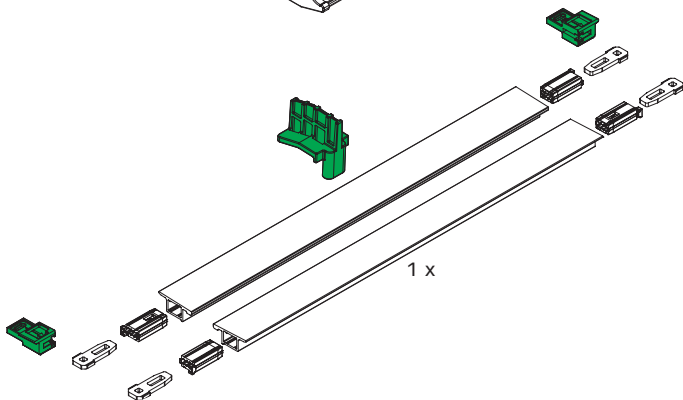
(DE) Druckfehler, Irrtümer und Änderungen vorbehalten

(FR) Sous réserve de fautes d'impression, d'erreurs et de modifications



Cleaning cloth
Reinigungstuch
Lingette

1 x



Adhesive tape: tesa® ACXplus 7055
http://www.tesa.com/industrie/tesa_acxplus
<https://www.benthin.com/en/blinds/pleated-blinds/>

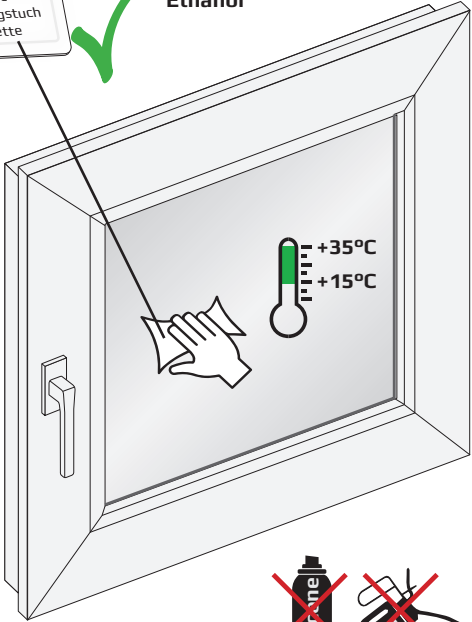
Klebeband: tesa® ACXplus 7055
http://www.tesa.de/industrie/tesa_acxplus
<https://www.benthin.com/produkte/plissee>

Ruban adhésif : tesa® ACXplus 7055
http://www.tesa.fr/industrie/tesa_acxplus
<https://www.benthin.com/fr/produits/plisses/>

1

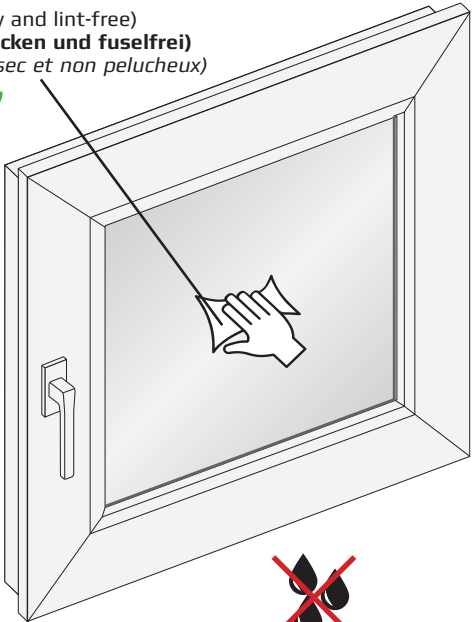
Cleaning cloth
Reinigungstuch
Lingette

Isopropanol (100%)
Ethanol



2

Cloth (dry and lint-free)
Tuch (trocken und fuselfrei)
Chiffon (sec et non pelucheux)



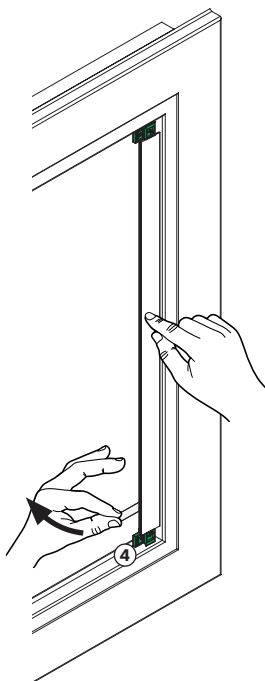
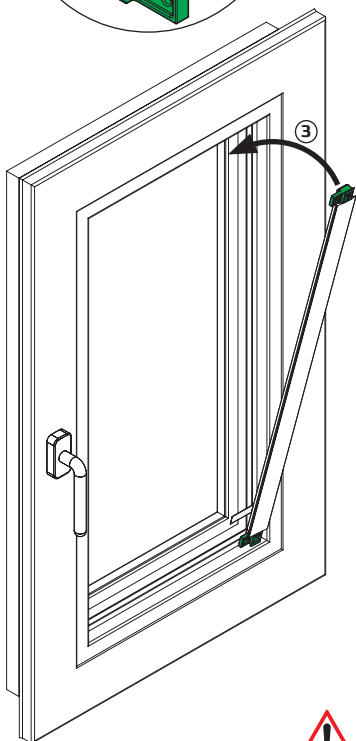
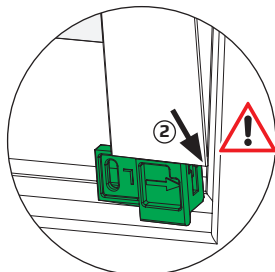
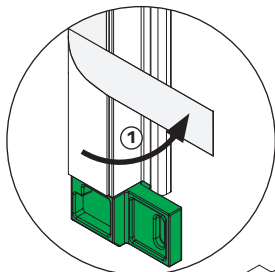
4



Do not touch the adhesive surfaces!

Klebefläche nicht berühren!

Ne pas toucher la surface adhésive !

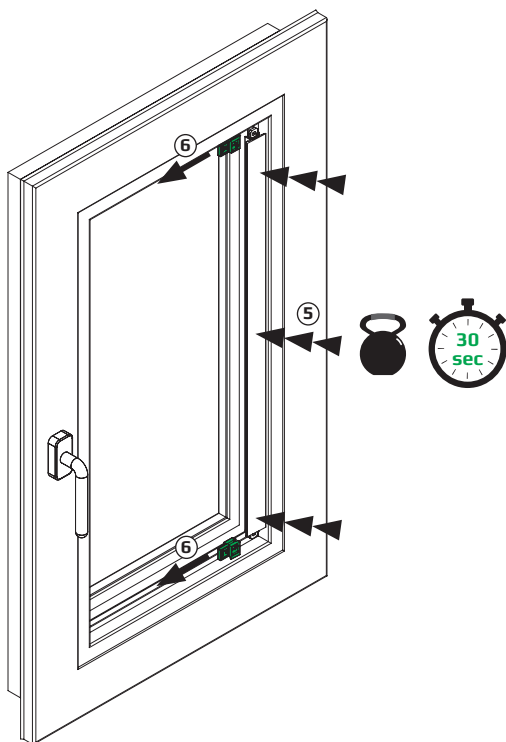


The adhesive profile will immediately adhere to the surface. Therefore, it cannot be repositioned and the adhesive strip cannot be reused!

Wegen der sofort einsetzenden Klebewirkung kann die Klebeleiste nicht mehr neu positioniert werden und das Klebeband kann nicht erneut verwendet werden!

La colle agissant immédiatement, il est impossible de repositionner le profilé adhésif et de réutiliser la bande adhésive !

5



The pressure force is a prerequisite for an optimal connection and prevents the formation of air bubbles.

Die Andruckkraft ist Voraussetzung für eine optimale Verbindung und verhindert die Bildung von Luftblasen.

La force de pression est une condition préalable à un assemblage optimal et empêche la formation de bulles d'air.

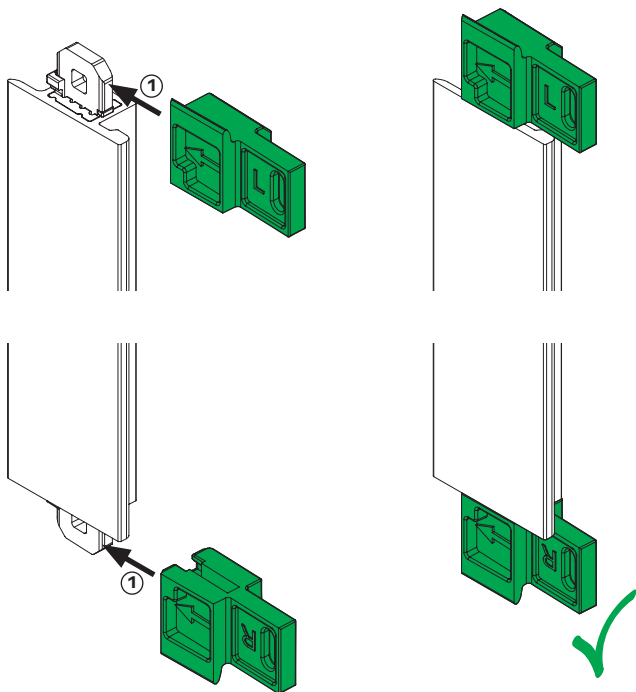


Adhesive strength
Klebekraft
Pouvoir adhésif



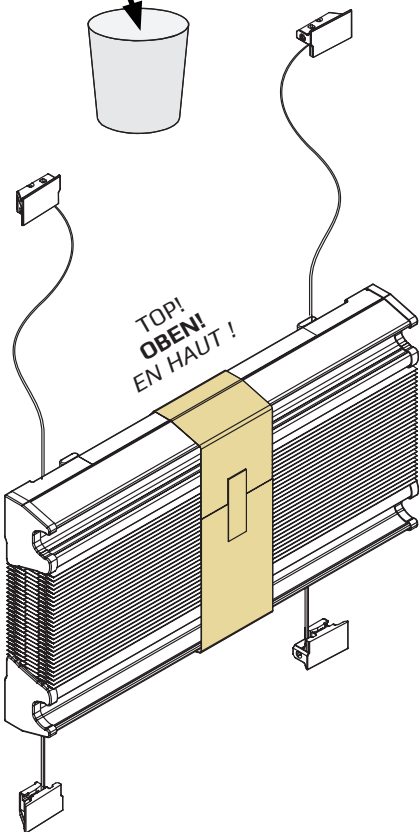
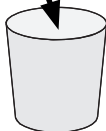
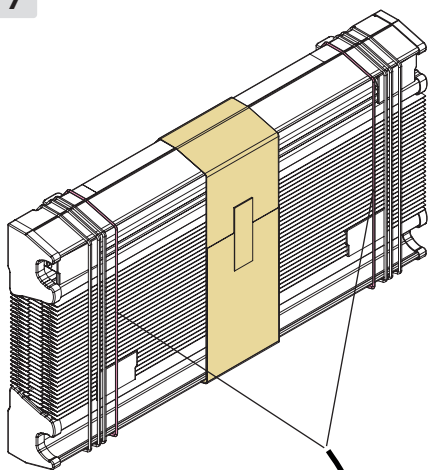
20 min = 50%
1 h = 75%
24 h = 90%
72 h = 100%

6

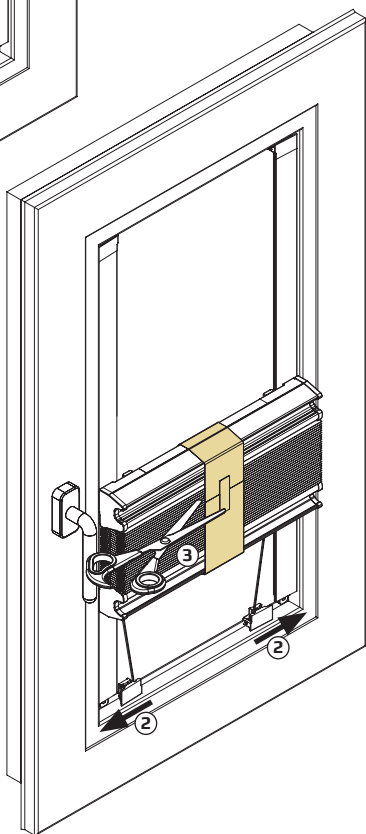
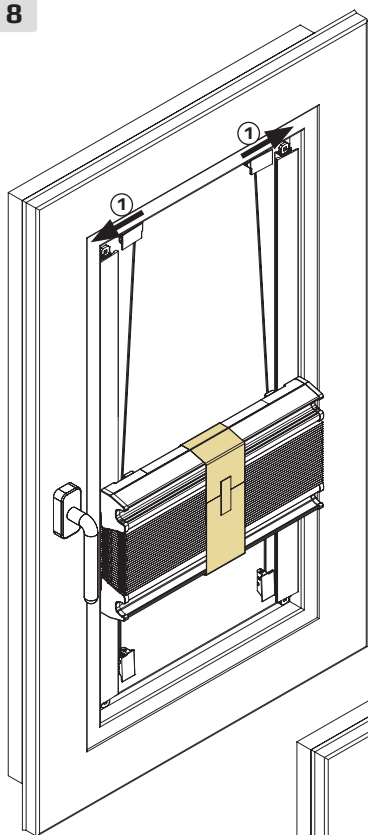


see p. 5-6 . siehe S. 5-6 . voir pages 5-6

7

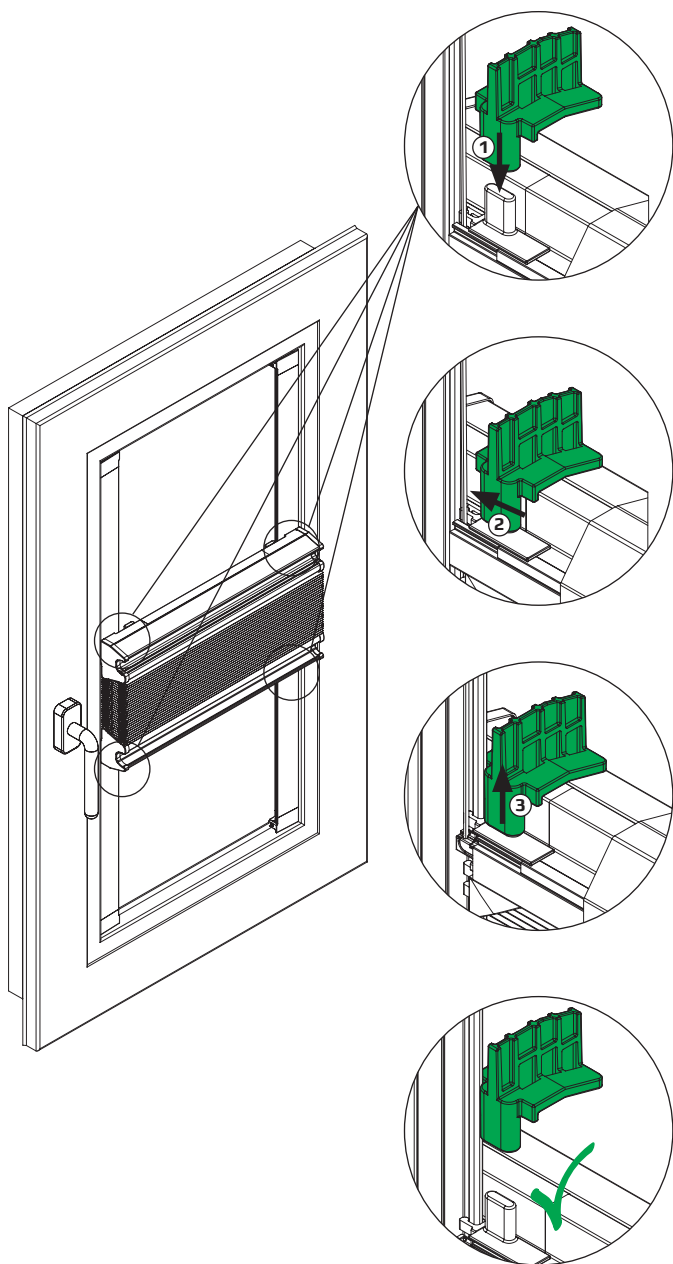


8

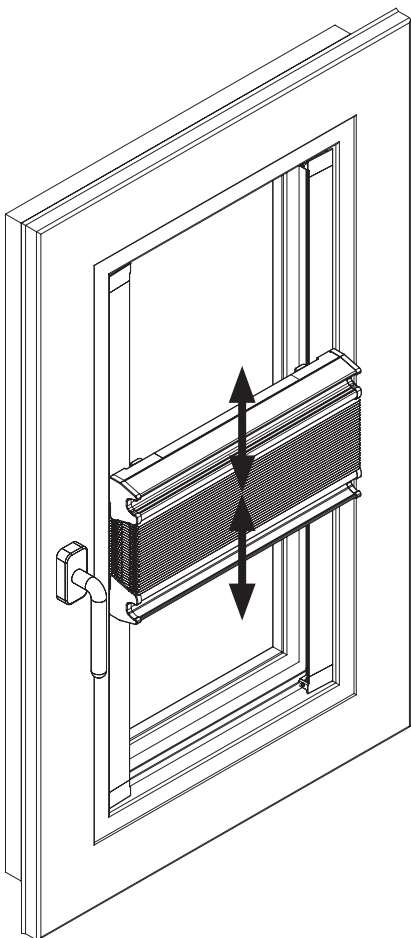
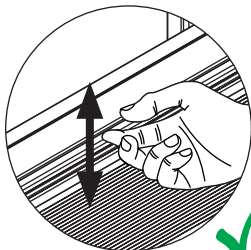
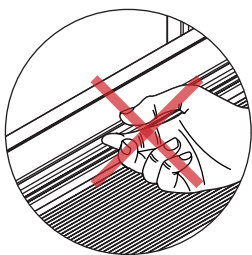


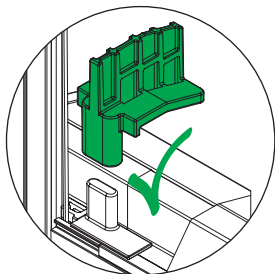
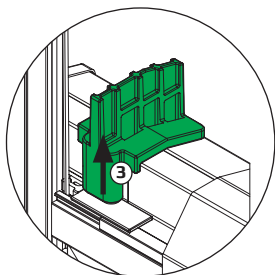
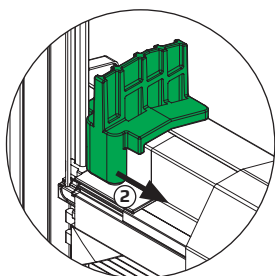
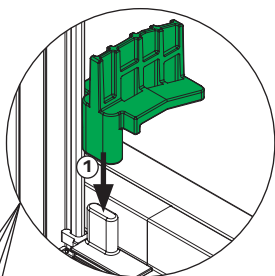
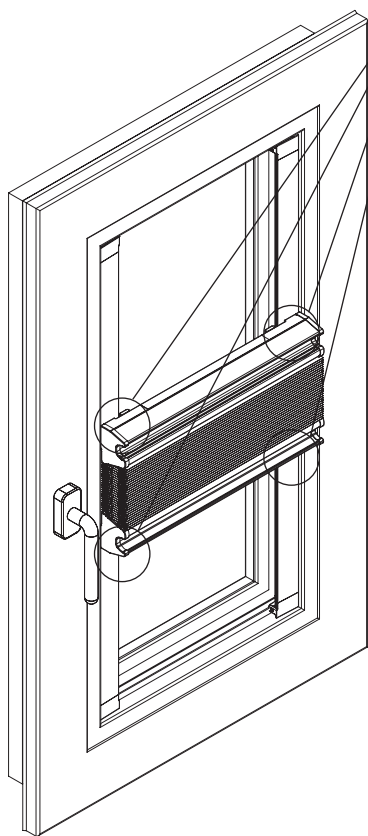
9

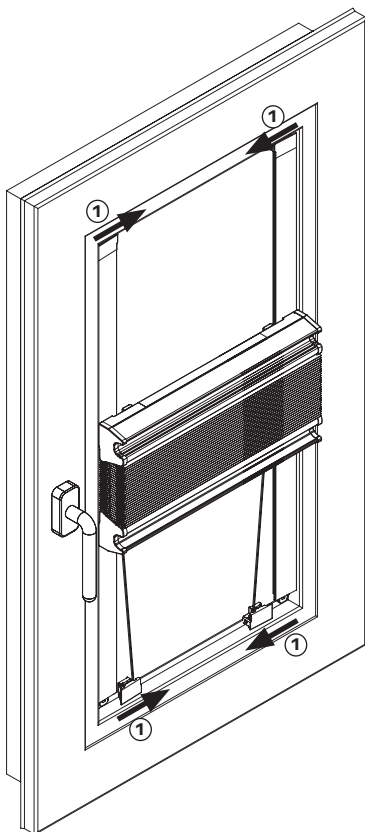
9

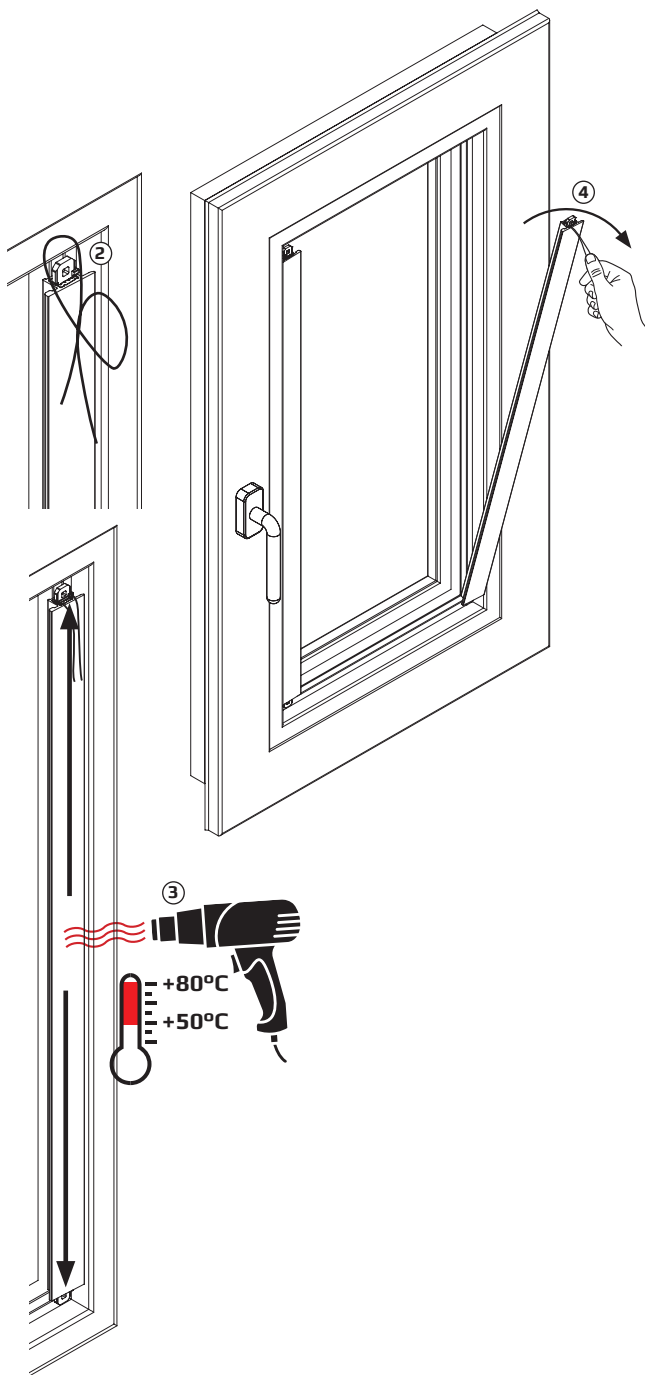


10

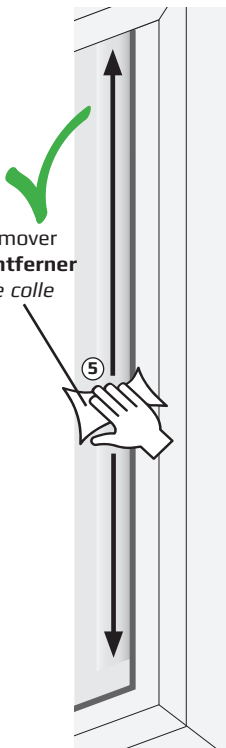








Adhesive remover
Klebstoffentferner
Décolleur de colle



Cloth (dry and lint-free)
Tuch (trocken und fuselfrei)
Chiffon (sec et non pelucheux)

