

## ⚠️ WARNHINWEIS ⚠️

Installationen im 230 V Bereich dürfen nur von autorisierten Fachleuten durchgeführt werden.



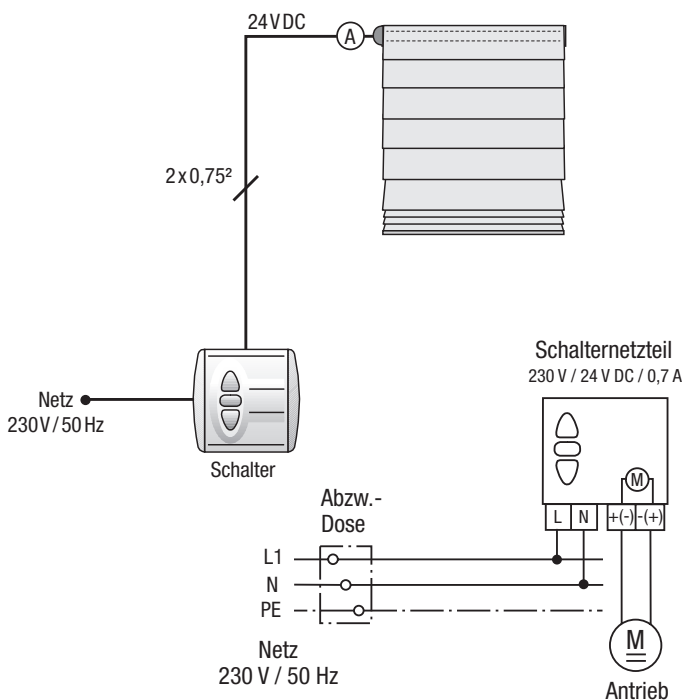
Der Motor darf nur aus Spannungsquellen gespeist werden, die den Anforderungen an Sicherheitskleinspannung genügen.

## Wartung

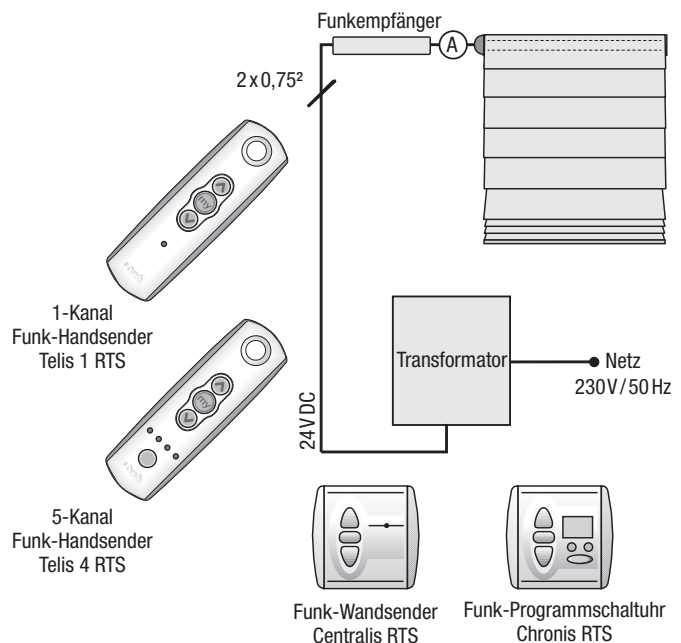
Das Motorsystem ist wartungsfrei.

## Anschluss-Beispiel

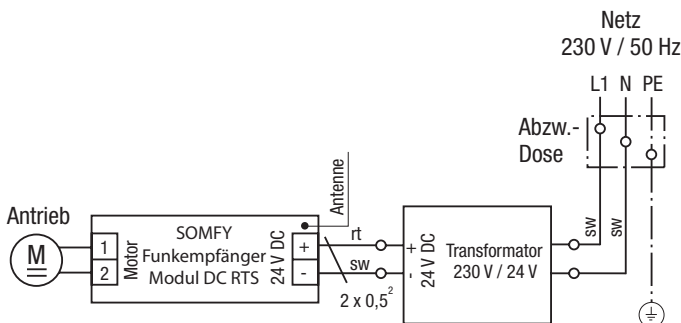
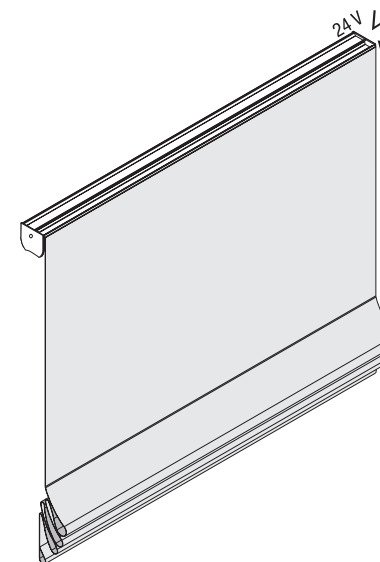
### Einzelbedienung mit Schalternetzteil



### Einzelbedienung mit Funk-Wandsender oder Funk-Handsender



### Raffrollo Typ RR36 (24 V Motor)



### Verehrte Kundin, verehrter Kunde,

mit diesem Motor-Raffrollo haben Sie sich für ein innovatives System entschieden, das höchsten Bedienkomfort bietet. Sowohl Schalter/Taster als auch Fernbedienung sorgen für eine bequeme individuelle Handhabung Ihres Raffrollos.

Ihr Raffrollo Hersteller

**⚠️ Bitte lesen Sie die nachfolgenden Hinweise sorgfältig vor der Montage ⚠️**

Installationen im 230 V Bereich dürfen nur von autorisierten Fachleuten durchgeführt werden. Unsachgemäße Montage kann zu Unfällen führen. Ausführungsänderungen nur nach Absprache mit dem Hersteller. Fernbedienungen außerhalb der Reichweite von Kindern halten!

## Montage des Raffrollos

Das Raffrollo RR36 gemäß der Anleitung „Montage – Bedienung – Pflege“ Raffrollo Typ RR31 montieren.

**Hinweis:** Aufgrund der vielfältigen Möglichkeiten der Steuerung und der Bedienung des Raffrollos, beachten Sie bitte die Anleitungen zum Anschluss und zur Bedienung der mitgelieferten SOMFY Komponenten.

## Einstellen der Endlage

**!** Ihr Raffrollo ist vom Werk her so eingestellt, dass es automatisch in der unteren und auch oberen Endlage ausschaltet. **!**

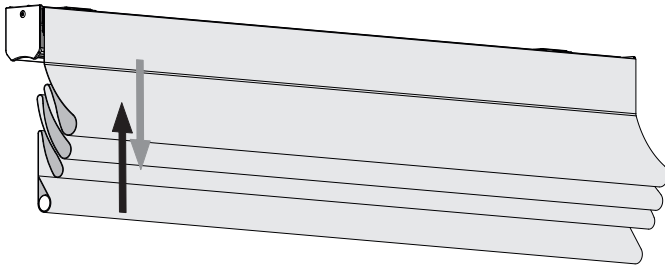
Bitte achten Sie auf die richtige Polung des Antriebes, da sich ansonsten die folgenden Einstellungen an der Spindelsperre (links/rechts) umkehren!

Endlage nur bei Bedarf korrigieren!

Das Verändern der Endlage kann zu Beeinträchtigungen führen und sollte daher von einem Fachmann vorgenommen werden!

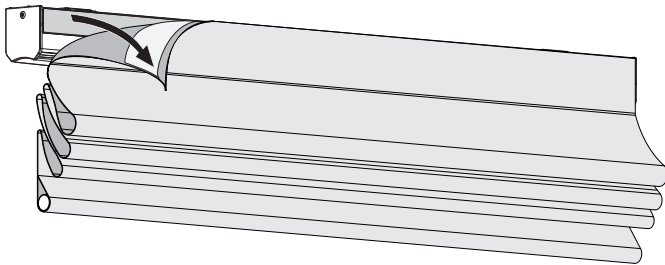
### Stoffpaket in die gewünschte Position fahren

Das Stoffpaket durch Betätigung des Schalters oder der Funkbedienung in die gewünschte Endlage bringen (je nach Bedarf oben oder unten) und dann die Stopp-Taste drücken.



### Stoffpaket vom Profil lösen

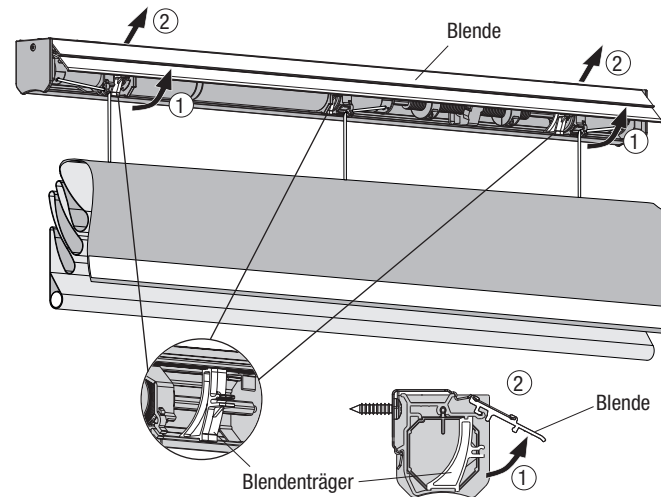
Das Stoffpaket durch seitliches Abziehen des Flauchbandes vom Klettprofil lösen.



## Einstellen der Endlage

### Blende abnehmen

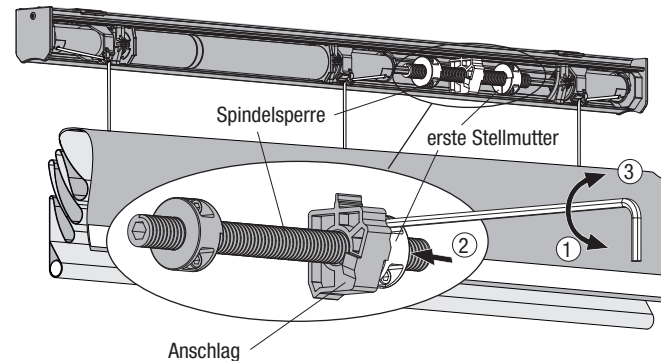
Zum Abnehmen der Blende diese nach vorn vom Blendenträger abziehen (1) und oben aus dem Profil aushängen (2).



### Obere Endlage einstellen

**Achtung:** Für die obere Endlage nur die Position der **ersten** Stellmutter verändern, die dichter am Anschlag sitzt. Dieses kann links oder rechts sein. Die zweite Stellmutter dient der unteren Endlage.

Die Inbusschrauben an der **ersten** Stellmutter lösen (1) und diese dann bis zum Anschlag der Spindelsperre schieben (2). Schrauben wieder festziehen (3).

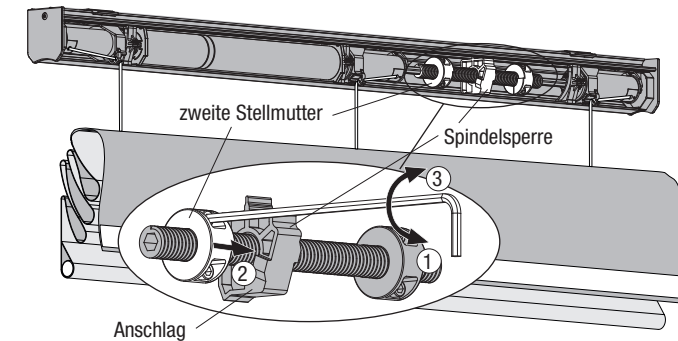


## Einstellen der Endlage

### Untere Endlage einstellen

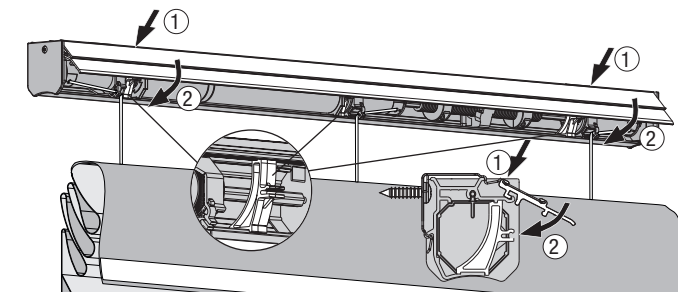
**Achtung:** Für die untere Endlage nur die Position der **zweiten** Stellmutter verändern! Die erste Stellmutter dient der oberen Endlage.

Die Inbusschrauben an der **zweiten** Stellmutter lösen (1) und diese dann bis zum Anschlag der Spindelsperre schieben (2). Schrauben wieder festziehen (3).



### Blende anbringen

Zum Anbringen der Blende oben auf das Profil setzen (1) und dann auf die Blendenträger drücken (2).



### Stoffpaket wieder befestigen

Stoffpaket mit dem Flauchband wieder auf dem Klettprofil befestigen.

