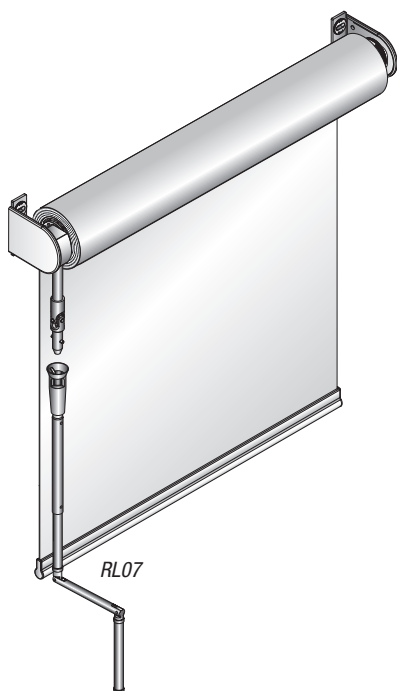


Roller Blinds • Rollo • Rouleaux

Model • Typen • Modèles

RL07 - DES

(Double end stop • Doppel-Endstopp • Double fin de course)

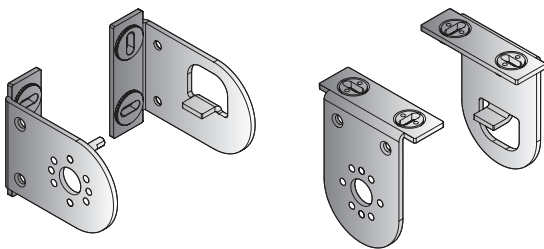


DE Druckfehler, Irrtümer und Änderungen vorbehalten

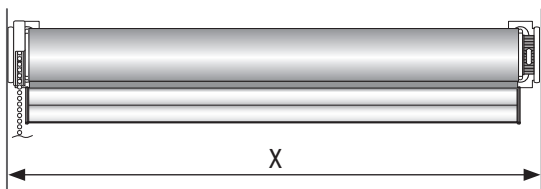
EN Misprints, errors and changes excepted

FR Sous réserve de fautes d'impression, d'erreurs et de modifications

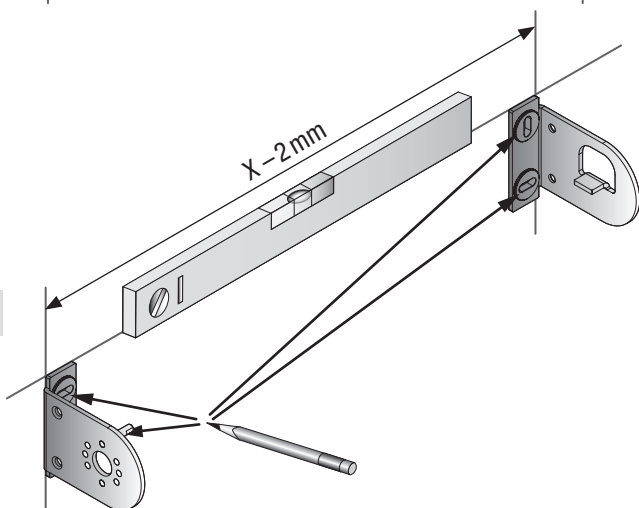
Montage • Installation • Pose



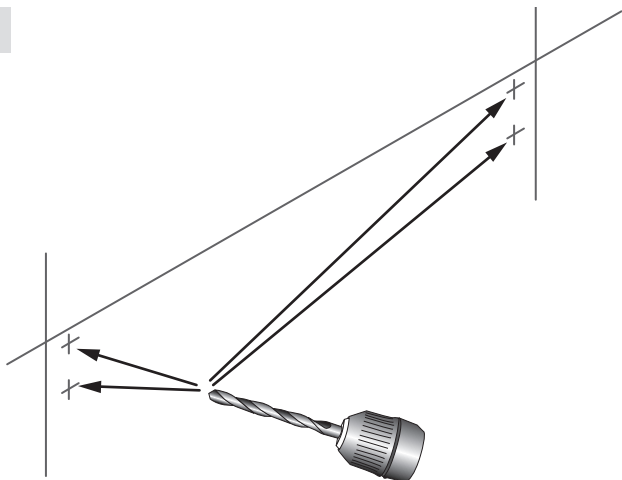
1



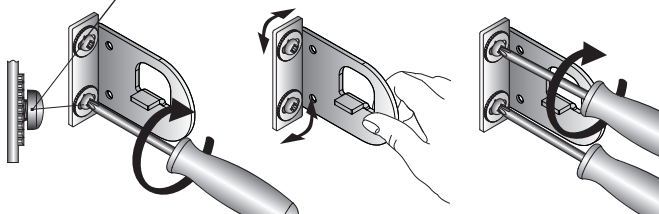
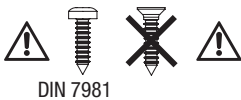
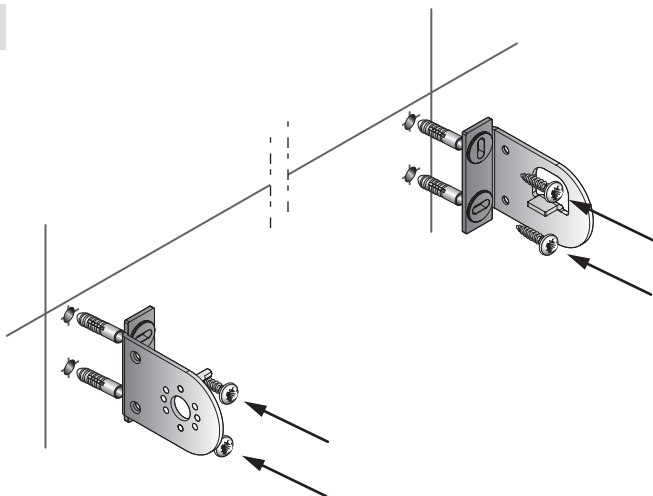
2



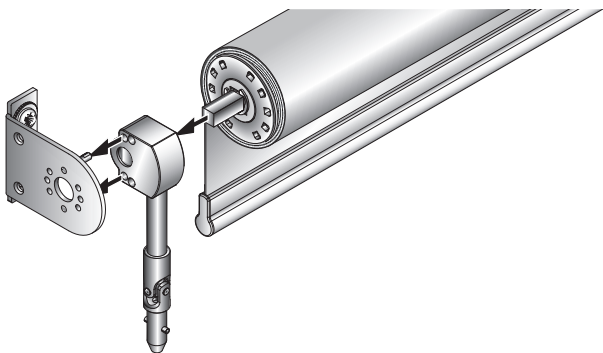
3



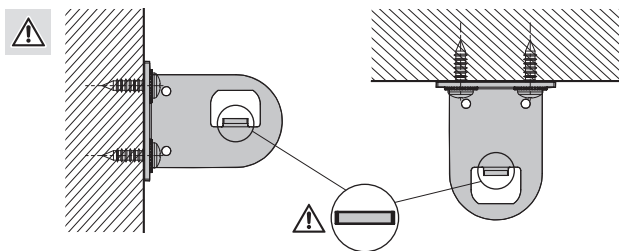
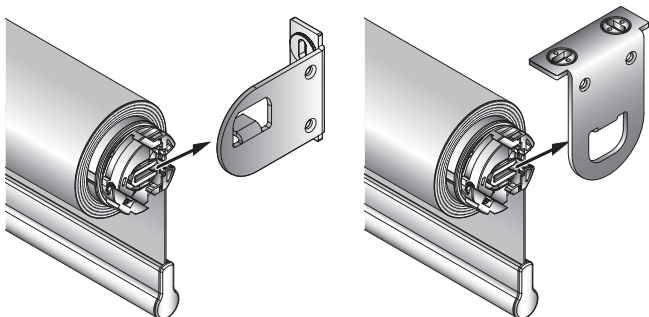
4



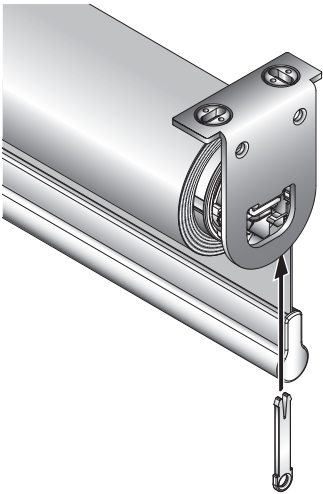
5



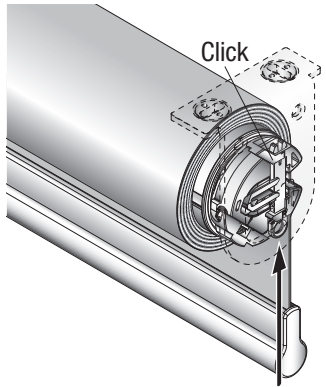
6



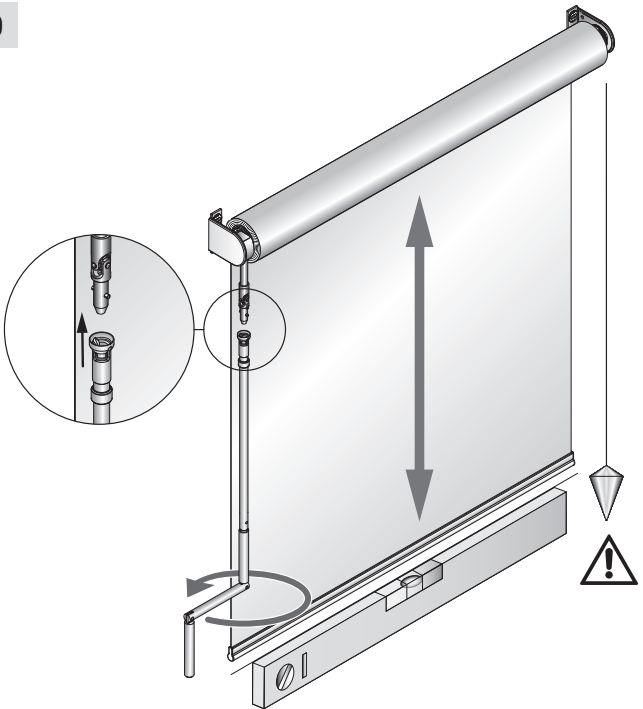
7



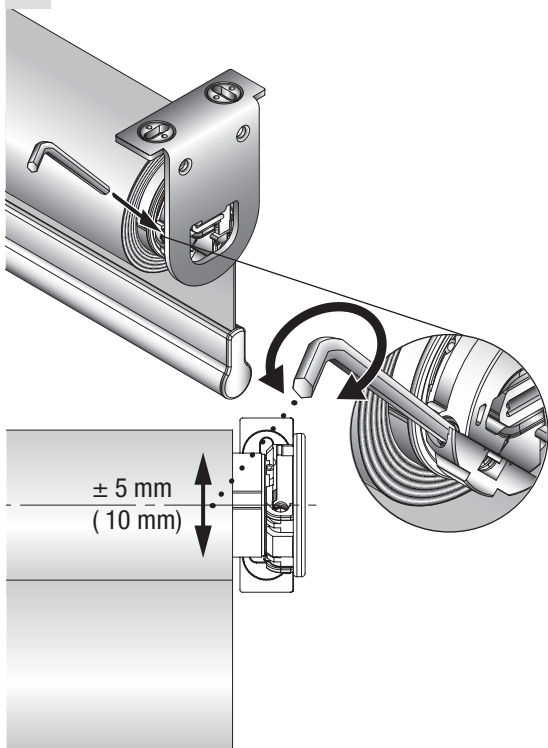
8



9



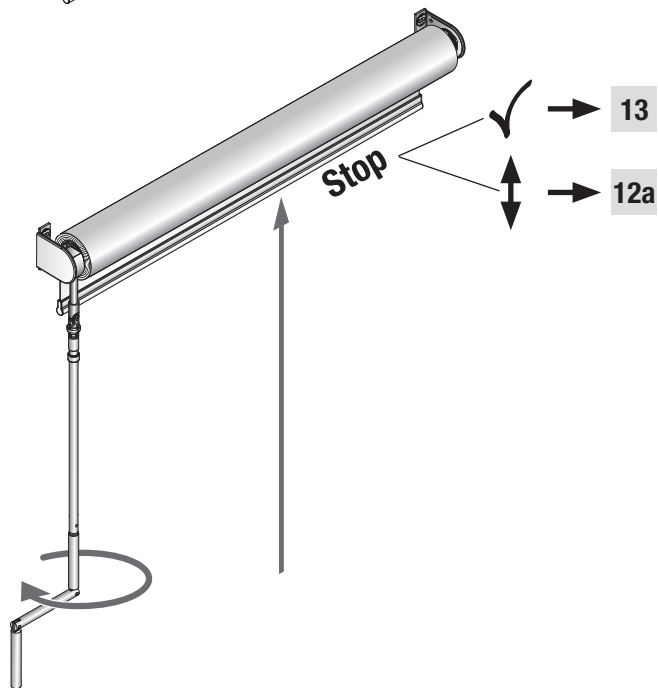
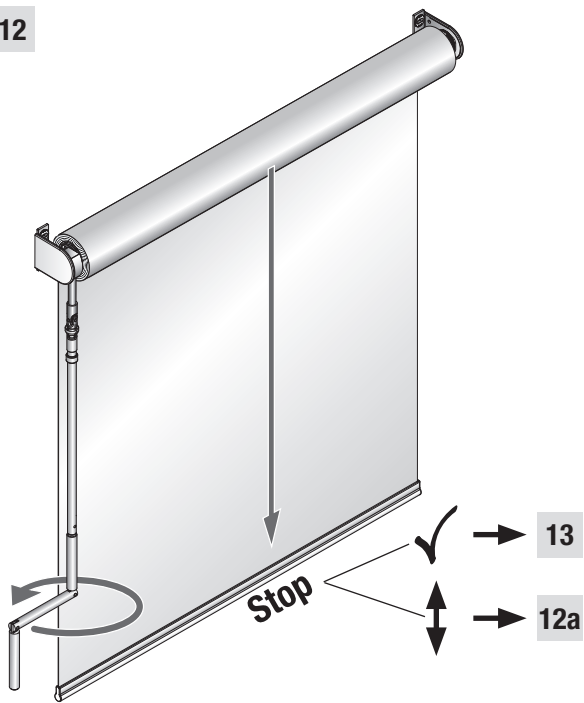
10



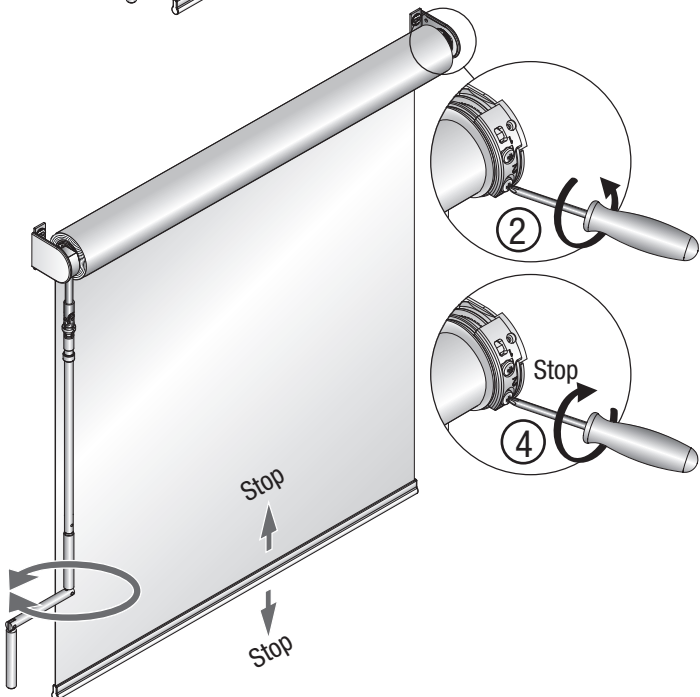
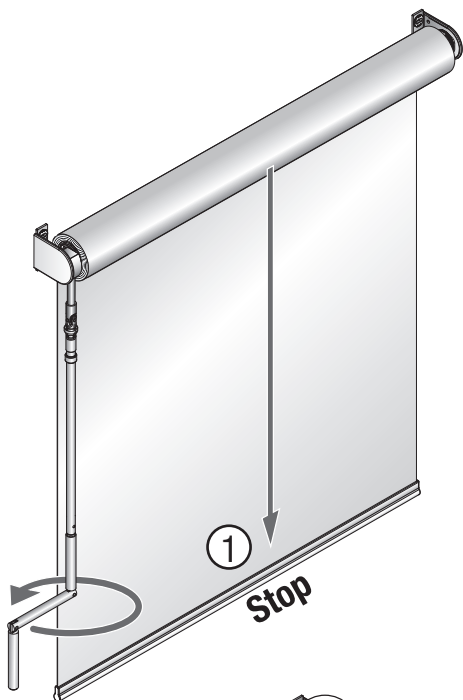
11



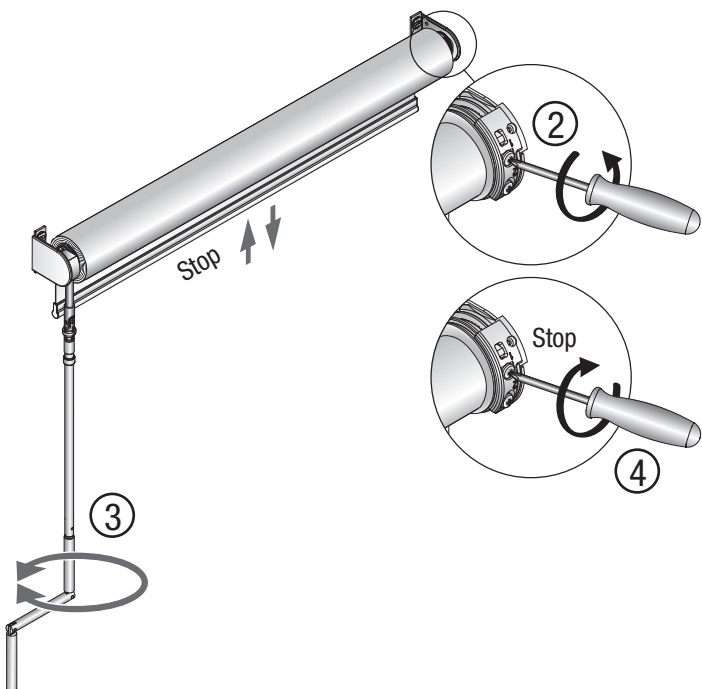
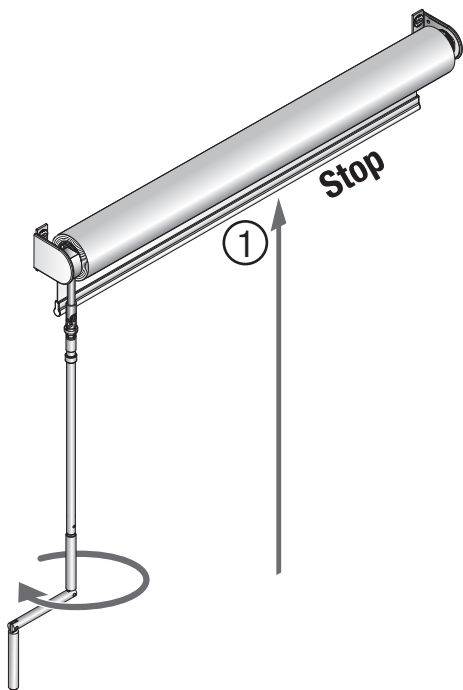
12



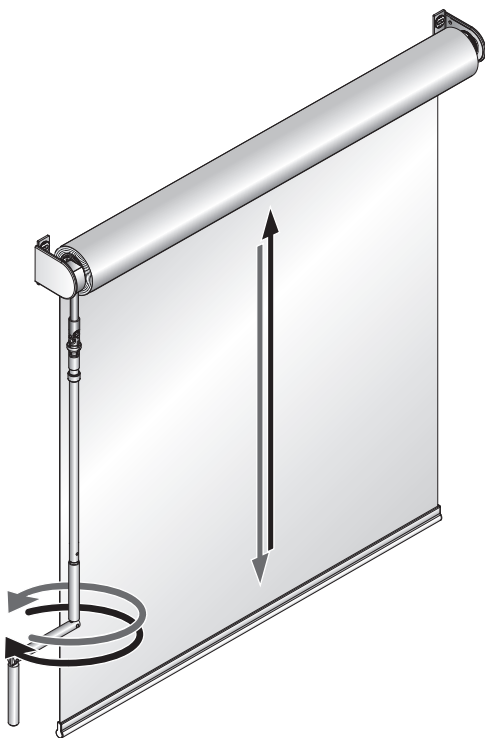
12a



12b



13



Demontage • Disassembly • Démontage

