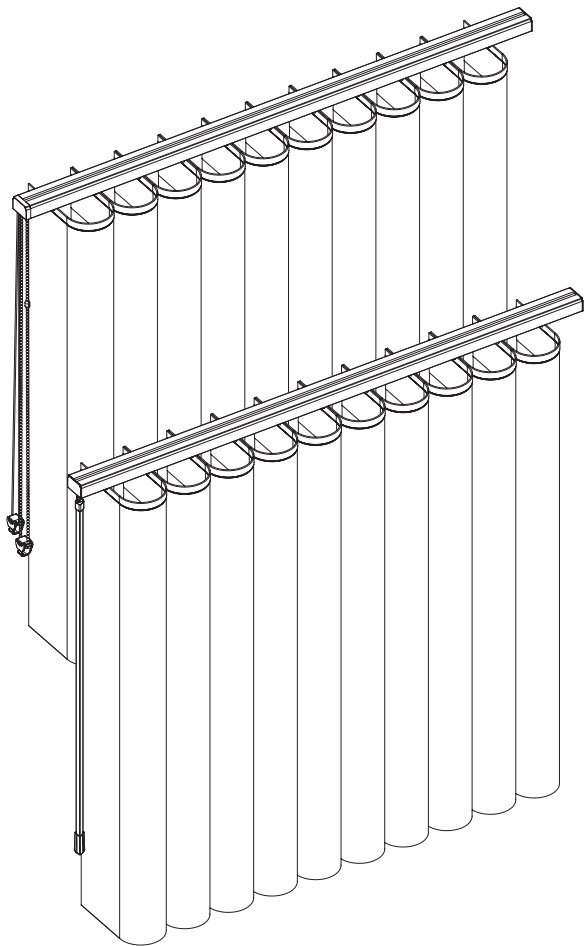


DecoShade

Type • Typ • Type
DS010



(EN) Misprints, errors and changes excepted

(DE) Druckfehler, Irrtümer und Änderungen vorbehalten

(FR) Sous réserve de fautes d'impression, d'erreurs et de modifications

EN

Dear Customer,

this dimensionally accurate blind was produced especially according to your requirements. High quality materials and a design that is perfect in function and elegance guarantee a long service lifetime and thus ensure great pleasure in the purchased product.

Your blind Manufacturer



**Please read this instructions carefully
before fitting the blind**



Blinds must be fitted by skilled personnel.
Wrong installation may result in accidents.
Alterations of the blind must be approved by the blind manufacturer.

No screws for fixing are enclosed.
Always use appropriate screws and plugs suited
for the wall or ceiling material where the blind is fitted!

DE

Verehrte Kundin, verehrter Kunde,

dieses maßgerechte Produkt wurde speziell für Ihre Bedürfnisse hergestellt.
Hochwertige Materialien und ein formvollendetes Design gewährleisten eine
lange Lebensdauer und bieten somit viel Freude an dem erworbenen Produkt.

Ihr Sonnenschutz Hersteller



**Bitte lesen Sie die nachfolgenden Hinweise
sorgfältig vor der Montage**



Fachkundige Montage erforderlich.
Unschlagmäßige Montage kann zu Unfällen führen.
Ausführungsänderungen nur nach Absprache mit dem Hersteller.

Montageschrauben zur Befestigung sind nicht beigelegt.
Achten Sie bitte darauf, dass Sie Schrauben
entsprechend der Fensterbeschaffenheit und
mit ausreichender Haltekraft verwenden!

FR

Chers clients,

Ce store sur mesure a été conçu pour s'adapter parfaitement à vos fenêtres.
Les matériaux de haute qualité utilisés et son design lui garantissent une élégance
et une fonctionnalité d'une excellente longévité, pour vous offrir entière satisfaction.

Votre fabricant store



**Veillez lire attentivement les instructions
avant de procéder au montage.**



Les stores doivent être posés par des personnes qualifiées.
Le non respect de cette préconisation peut provoquer des accidents.
L'acheteur ou un tiers ne doivent pas modifier ou altérer le produit.
La visserie des supports n'est pas fournie. C'est pourquoi il est nécessaire
de choisir des vis des prises de courant suffisamment
résistantes qui s'adaptent au matériau de la fenêtre.

(EN)



WARNING



- Young children can strangle in the loop of pull cords, tapes and cords that operate window coverings. They can also wrap cords around their necks.
- To avoid strangulation and entanglement, keep cords out of reach of young children.
- Move beds, cots and furniture away from window covering cords.
- Do not tie cords together. Make sure cords do not twist and create a loop.
- Install and use the included safety devices according to the installation instructions on these device to reduce possibility of such an accident.



According to EN 13120

(DE)



WARNUNG



- Kleinkinder können sich unter Umständen in den Schlaufen von Schnüren, Ketten und Bändern und erwürgen. Es besteht die Gefahr, dass sie sich Schnüre um den Hals wickeln.
- Um dies zu verhindern, sind die Schnüre aus der Reichweite von Kleinkindern zu halten.
- Kinderbetten und Einrichtungsgegenstände sollten sich nicht in der Nähe der Bedienschnüre befinden.
- Schnüre nicht zusammenbinden. Darauf achten, dass Schnüre nicht verdrehen und eine Schlaufe bilden.
- Um das Risiko derartiger Unfälle zu verringern, bitte die mitgelieferten Sicherheitsvorrichtungen gemäß der Montageanleitung installieren und verwenden.



gemäß Norm EN 13120

(FR)



MISE EN GARDE

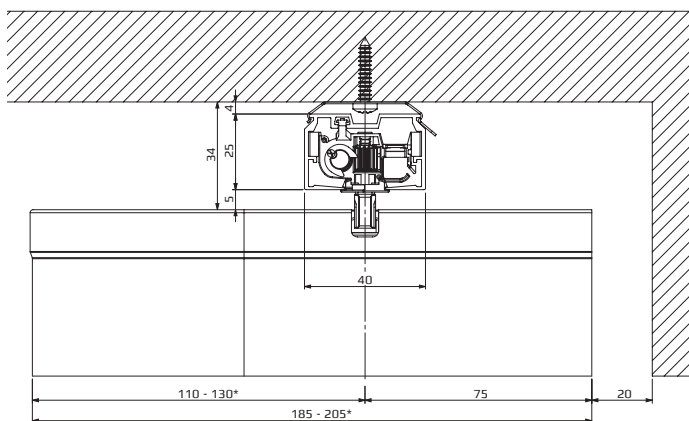
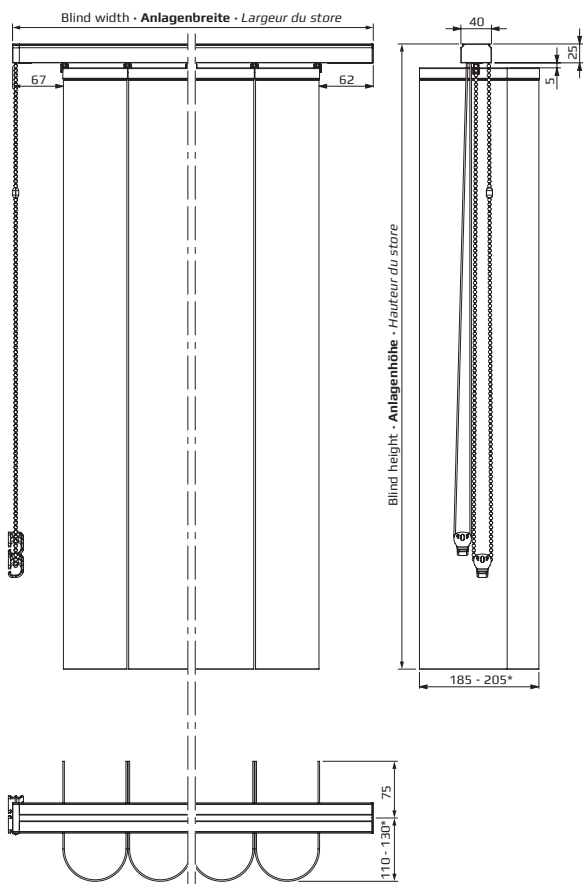


- Les jeunes enfants peuvent s'étrangler ou s'emmêler avec les cordons de levage, la chaînette, et les cordes qui actionnent les stores. Ils peuvent également enrouler les cordons autour de leur cou.
- Pour leur éviter de s'étrangler ou de s'emmêler dans les cordons, maintenez ces derniers hors de portée des jeunes enfants.
- Placez les lits, berceaux et mobilier à l'écart des cordons, corde ou chaînette de store.
- Ne nouez pas les cordons ensemble. Veillez à ce qu'ils ne s'enroulent pas en formant une boucle.
- Installez et utilisez les dispositifs de sécurité inclus conformément aux instructions d'installation indiquées sur ces dispositifs pour réduire le risque d'un tel accident.



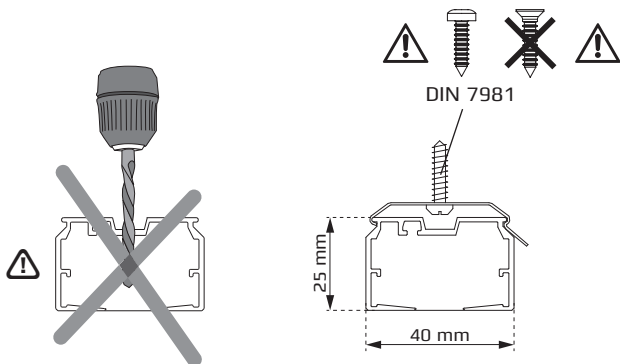
Conformément à la norme EN 13120

Installation . Montage . Pose



* in the pack · im Paket · en paquet

Fabric dimensions are fabric dependent . Stoffmaße sind stoffabhängig . Les dimensions du tissu dépendent du tissu



	0 - 1500	1501 - 2700	2701 - 3900	3901 - 5100	5101 - 6300	6301 - 7000
	2	3	4	5	6	7

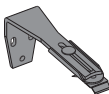
1a



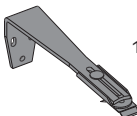
1b



60 - 108 mm

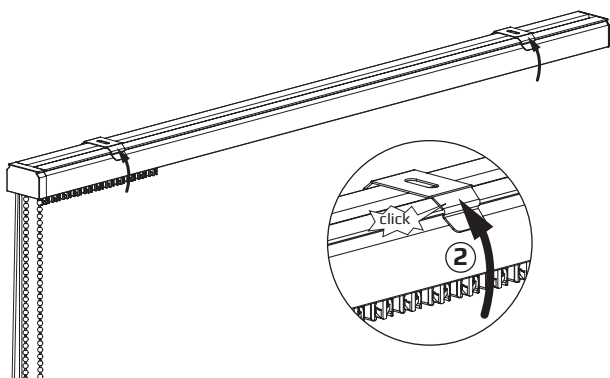
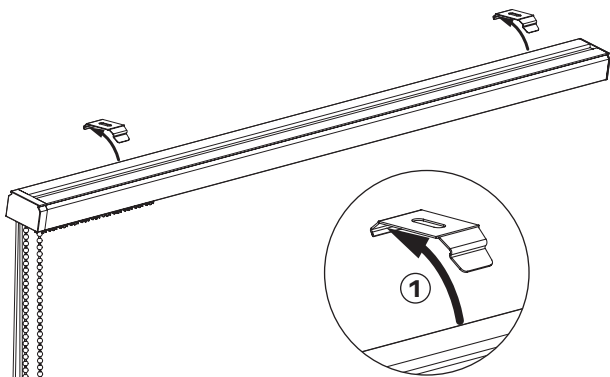


108 - 156 mm

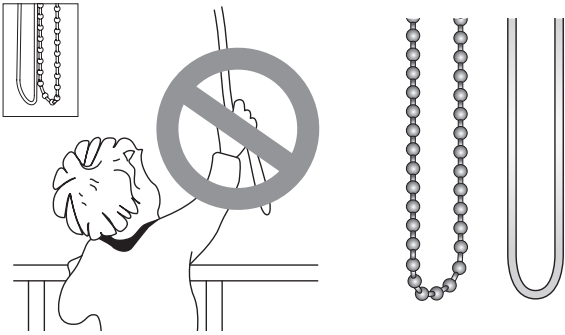


156 - 204 mm

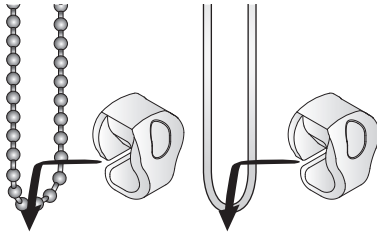
2



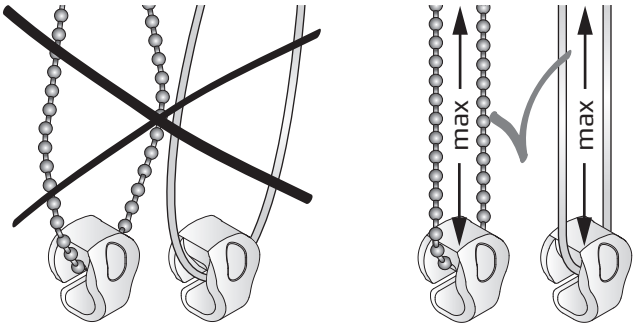
3a



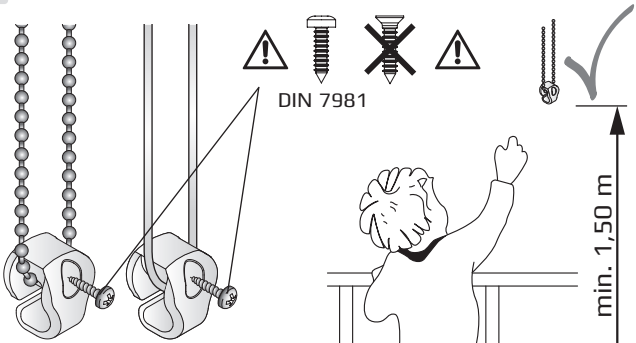
A



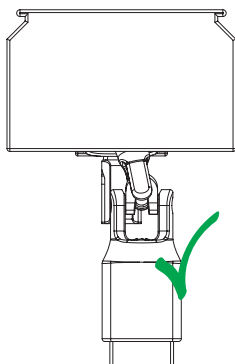
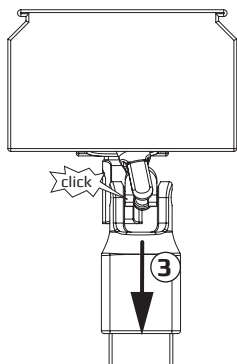
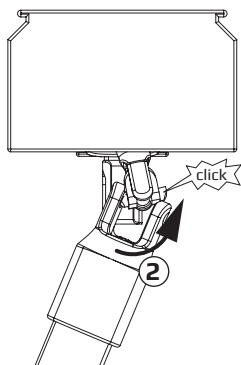
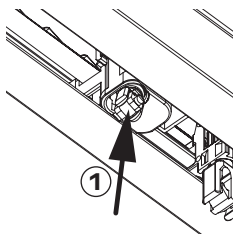
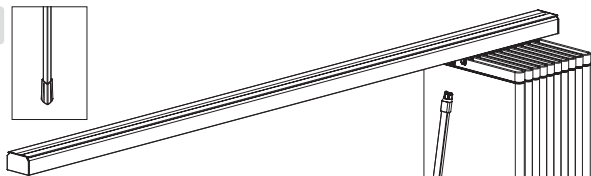
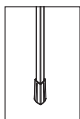
B



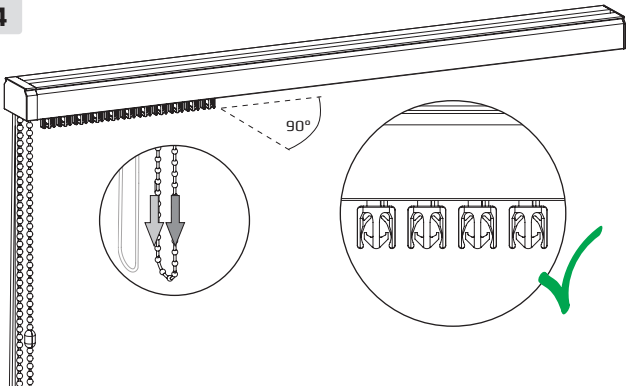
C



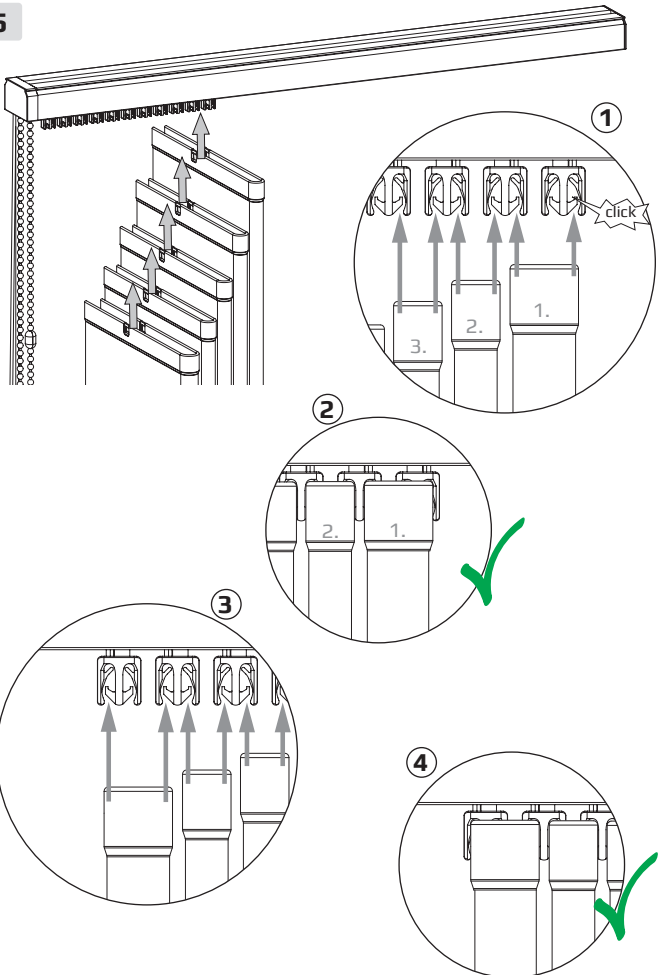
3b

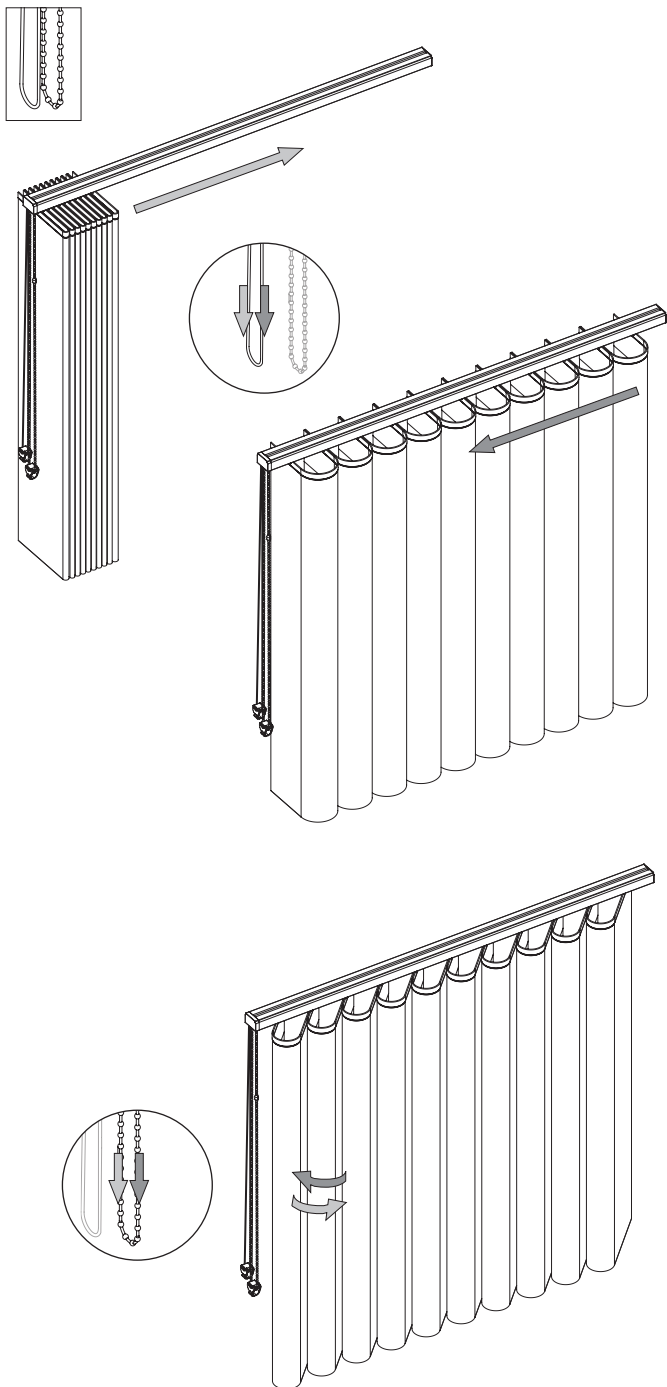


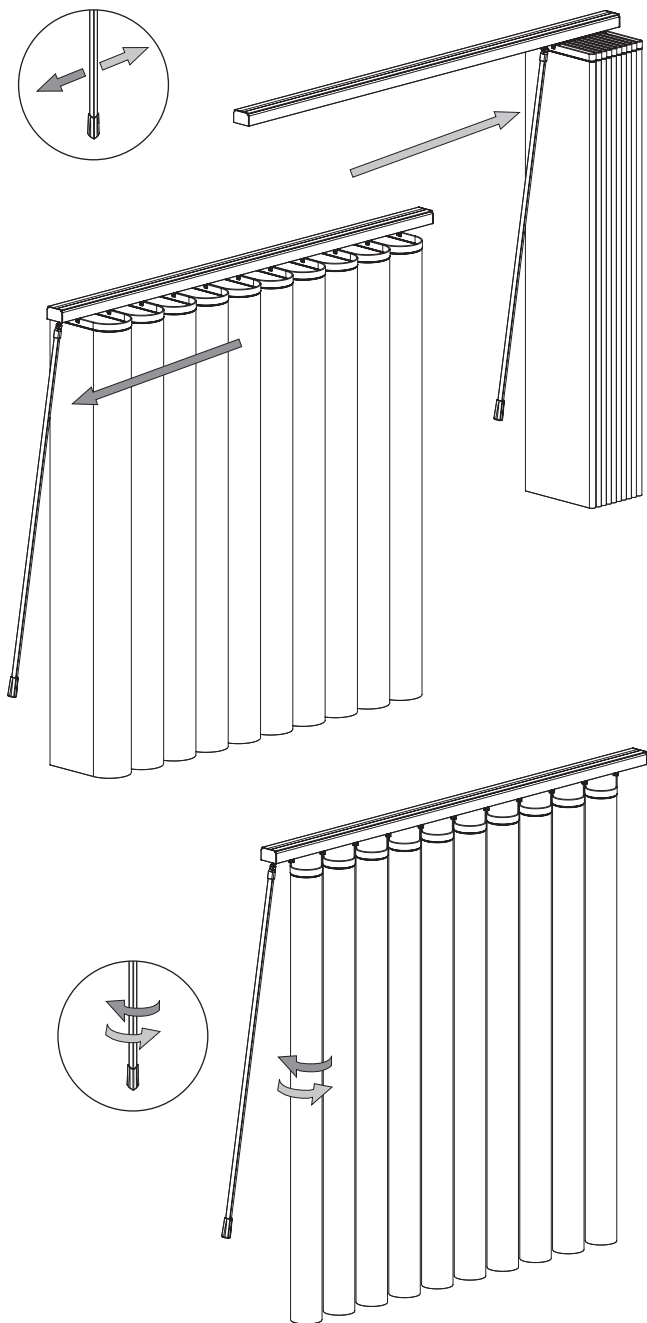
4

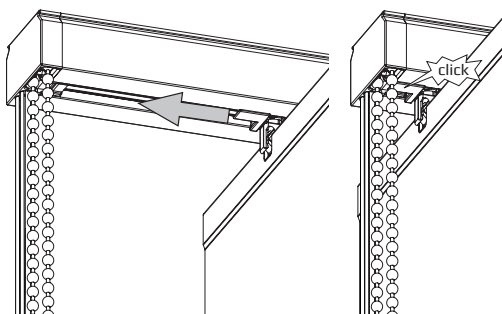
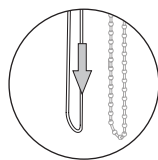
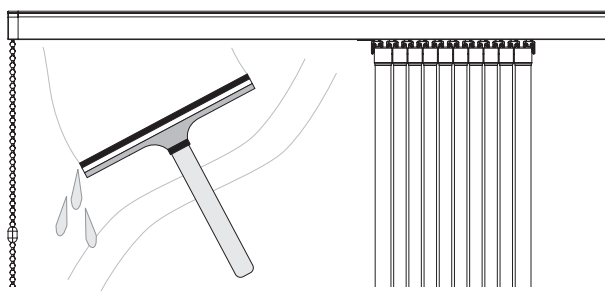
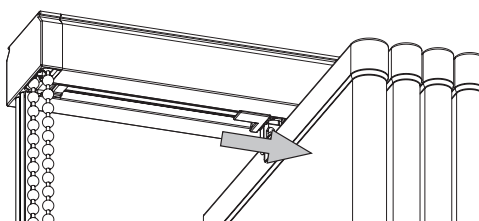
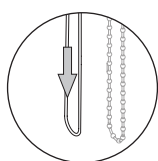
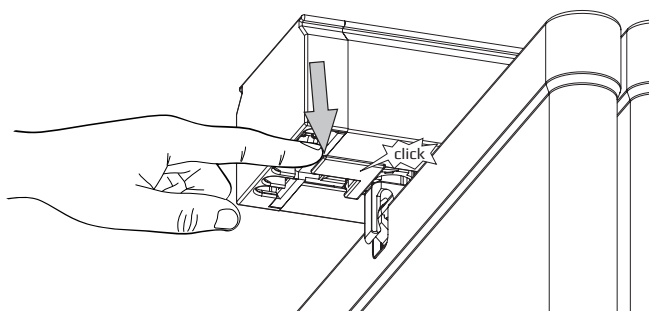


5

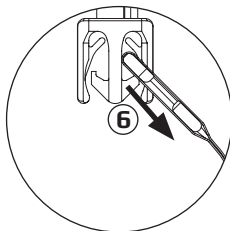
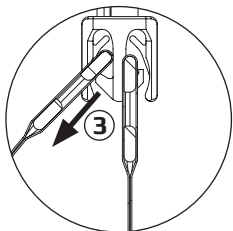
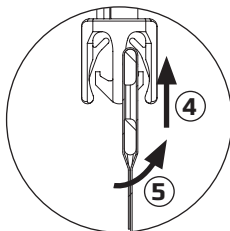
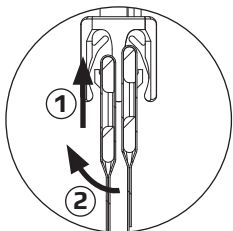
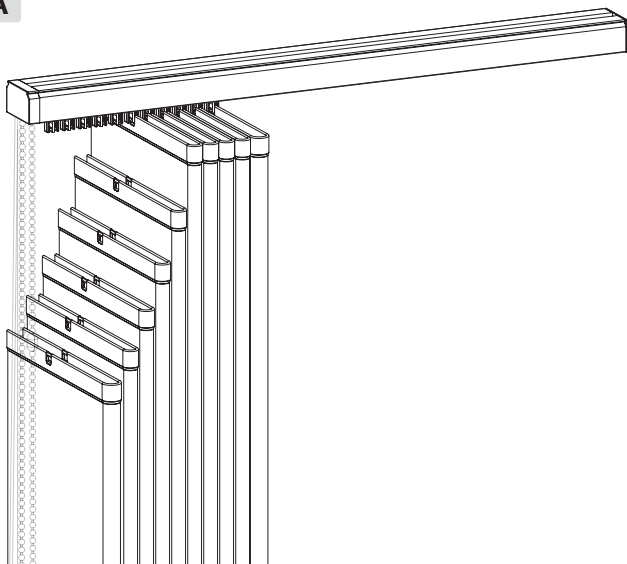








A



Informationen zur Pflege und Reinigung des Behangs, entnehmen Sie aus der Waschanleitung des Stoffherstellers.

For information on care and cleaning of the curtain, please refer to the washing instructions of the fabric manufacturer.

Pour plus d'informations sur l'entretien et le nettoyage du tablier, veuillez consulter les instructions de lavage du fabricant du tissu.

B

