

1. Erstmaliges Einlernen eines RTS-Funksenders

Δ! Es muss die PROG Taste der Antriebselektronik benutzt werden.

nur bei programmierten Endlagen



2. Einlernen eines weiteren RTS-Funksenders

Δ! Unter Verwendung eines schon im Antrieb eingelernten Funksenders.

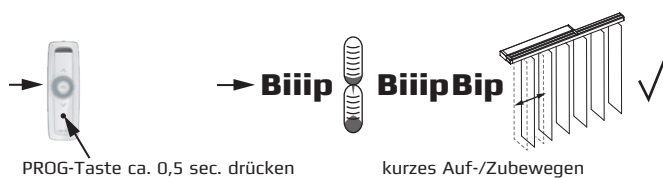
nur bei programmierten Endlagen



3. Auslernen eines RTS-Funksenders

Δ! Unter Verwendung des schon im Antrieb eingelernten Funksenders

nur bei programmierten Endlagen



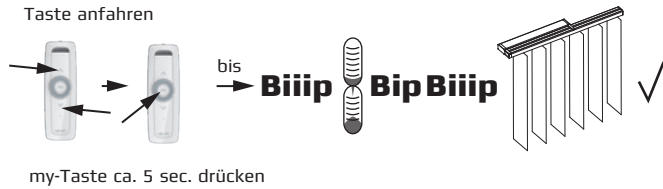
4. Lernbereitschaft abrechen

nur bei programmierten Endlagen



5. Einlernen der "my" Position

neue my - Position
mit AUF oder AB
Taste anfahren

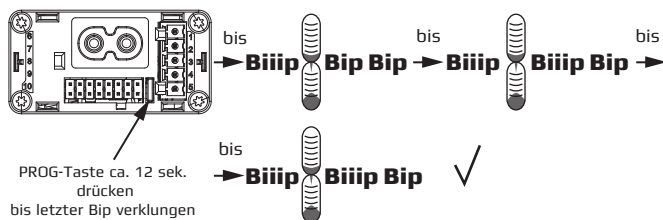


6. Löschen der "my" Position

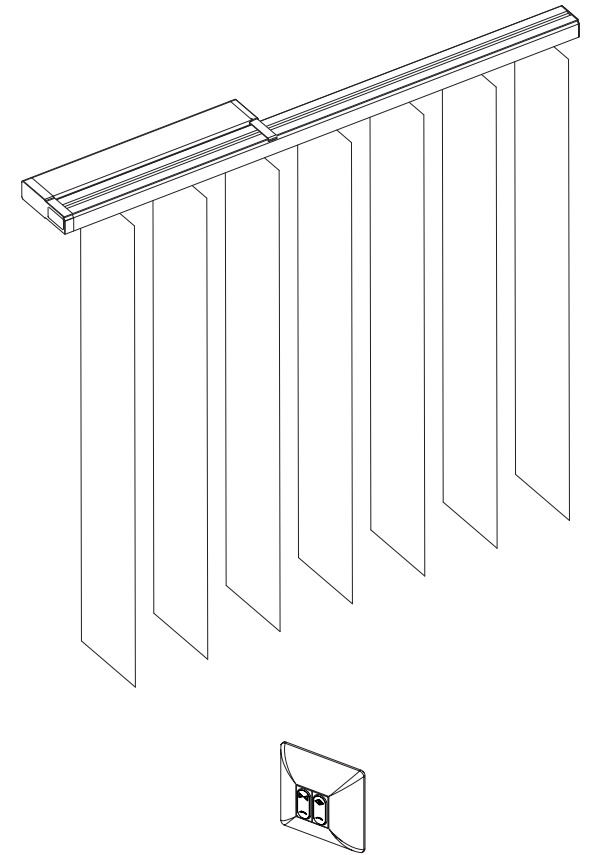
my - Position
anfahen



7. Löschen alle Einstellungen



IQ3-Motor Elektro-Installation



Verehrte Kundin, verehrter Kunde,

diese IQ3 motorisierte Vertikal-Anlage bietet mehr Intelligenz. Neben den bekannten Verfahren und 180°-Wenden des Behangs ist der IQ3-Motor mit einer Dekorstellung und Zwischenstop Funktion ausgestattet. Eine Überlasterkennung bietet ein Maximum an Sicherheit. Durch die Variante mit integriertem RTS-Funkempfänger ist die Somfy-Kompatibilität optimiert.

Ihr
Vertikaljalousien
Hersteller

Die Montagehinweise entnehmen Sie bitte dem Faltblatt „**Montage – Bedienung – Pflege**“. Dort werden alle Montagefolgen eingehend beschrieben.

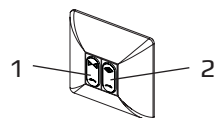
Elektro-Installation

⚠ Warnhinweis ⚠

Installationen im 230 V Bereich dürfen nur von autorisierten Fachleuten durchgeführt werden.

Bedienung/Wartung

Taster



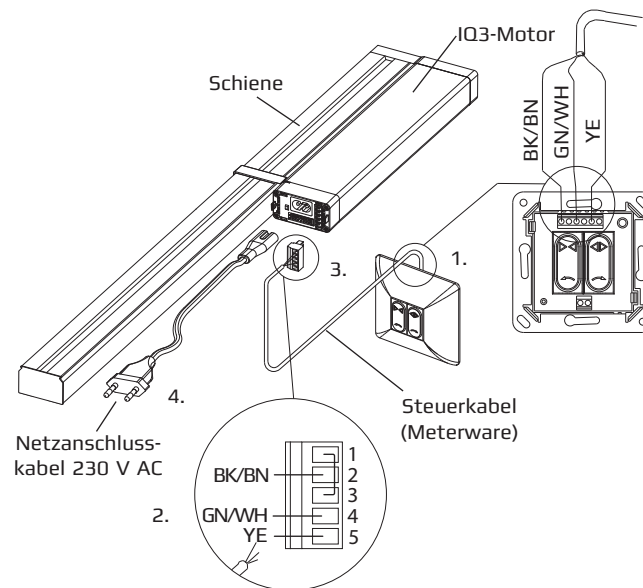
Die Bedienung der Vertikal-Anlage mit Motor erfolgt durch Taster und/oder Fernbedienung.

Mit Taste 1 und Taste 2 werden die Lamellen zu- und aufgeföhren. Der Motor ist zusätzlich mit einer Automatik ausgestattet, die ihn bis in die Endposition fahren lässt. Ein wiederholter kurzer Druck auf die entsprechende Taste unterbricht die Automatik.

Das Motorsystem ist wartungsfrei.

Taster mit Klemmleiste

⚠ Wichtig!
Spannung erst nach Beendigung sämtlicher Montagearbeiten anlegen.



⚠ Wichtig!
Der Motor darf nicht von der Schiene gelöst werden.

Montagefolge

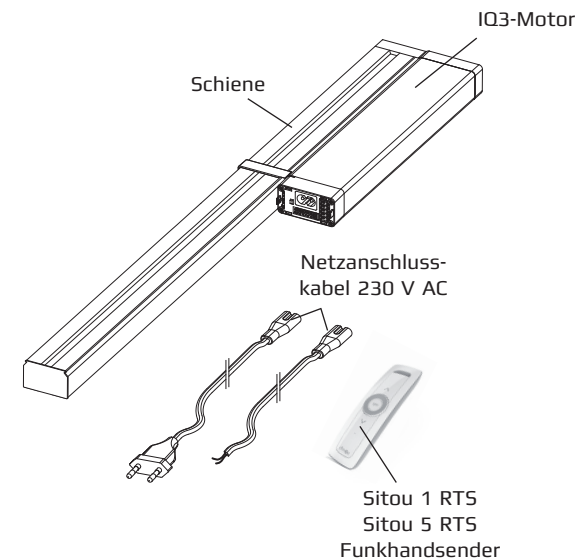
1. Steuerkabel am Taster, wie abgebildet, anklemmen.
2. Steuerkabel am Stecker, wie abgebildet, anklemmen.
3. Steuerkabel und Motor verbinden.
4. Elektrischen Anschluss mit dem Netzanschlusskabel herstellen.

Kabelfarben:

- BK - (black) - schwarz (Masse)
- BN - (brown) - braun (Masse)
- GN - (green) - grün (zufahren)
- WH - (white) - weiß (zufahren)
- YE - (yellow) - gelb (auffahren)

Brücke legen - zwischen Klemme 1 + 3

⚠ Wichtig!
Spannung erst nach Beendigung sämtlicher Montagearbeiten anlegen.



⚠ Wichtig!
Der Motor darf nicht von der Schiene gelöst werden.

Montagefolge

1. Elektrischen Anschluss mit dem Netzanschlusskabel herstellen.
2. Somfy Funksender einlernen (siehe IQ3-Motor RTS Kurzanleitung).