

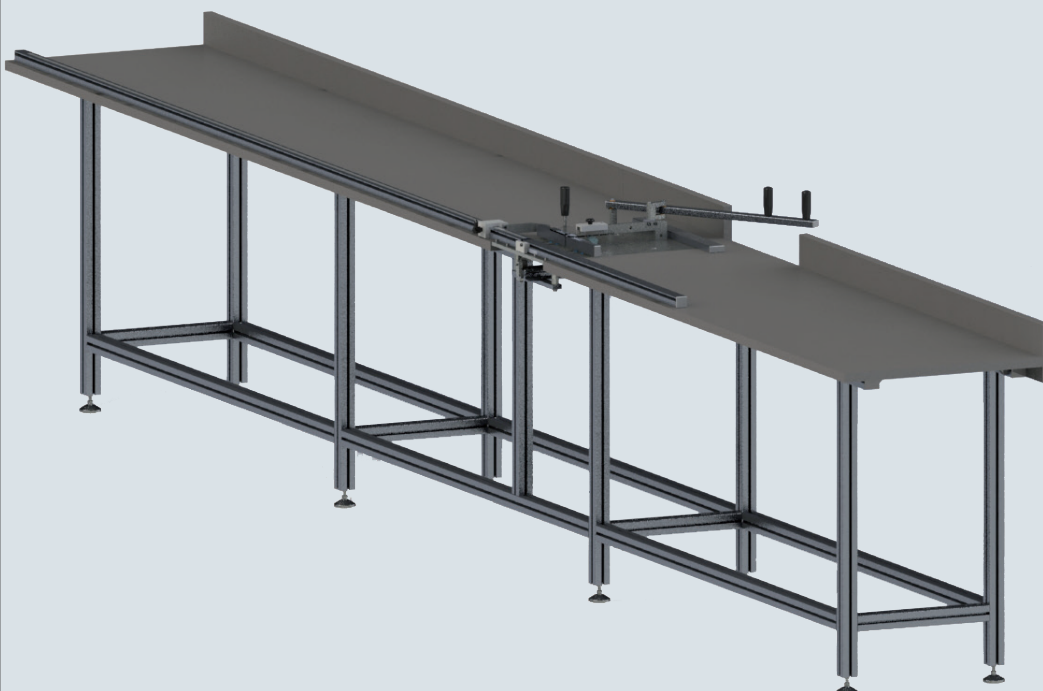
Manuelles schneiden der Behangbreite von Plissee- und Wabenstoffen.

Manual cutting of curtain-width pleated and honeycomb fabrics.

## MPC 50

Manueller  
Plissee-  
Stoffschneider

Manual  
pleated fabric cutter



Benthin Technology GmbH

Osterstader Straße 16  
D-27572 Bremerhaven  
T +49 471 79 84 190  
F +49 471 79 84 3 190

info-technology@benthin.com  
www.benthin.com

## Manueller Plissee-Stoffschneider

- Manuelles Schneiden der Behangbreite von Plissee- und Wabenstoffen.
- Max. schneidbare Faltentiefe: 50 mm.
- Max. schneidbare Pakethöhe: 100 mm.
- Messanschlag bis max. 3200 mm.
- Leichtes Schneiden durch optimalen Wirkungsgrad des Schneidhebels.
- Schneidwerkzeug: kostengünstig, schnell auswechselbar.
- Solide Führungsschlitten für Stofffixierung und Schneideinheit.
- Optional:  
MPC 50 Set Art.-Nr.: 98000435  
Maßanzeige Digital Art.-Nr.: 98000436
- Garantie: 12 Monate

## Manual pleated fabric cutter

- Manual cutting of curtain-width pleated fabrics and honeycomb fabrics.
- Max. cuttable fold depth: 50 mm.
- Max. cuttable packet height: 100 mm.
- Measuring stop up to 3200 mm.
- Optimal cutting lever efficiency makes cutting easy.
- Cutting tool: cost-effective, quick to change.
- Solid guide carriages for fabric clamp and cutting unit.
- Optional:  
MPC 50 Set part no. 98000396  
Digital Display part no. 98000436
- Warranty: 12 months

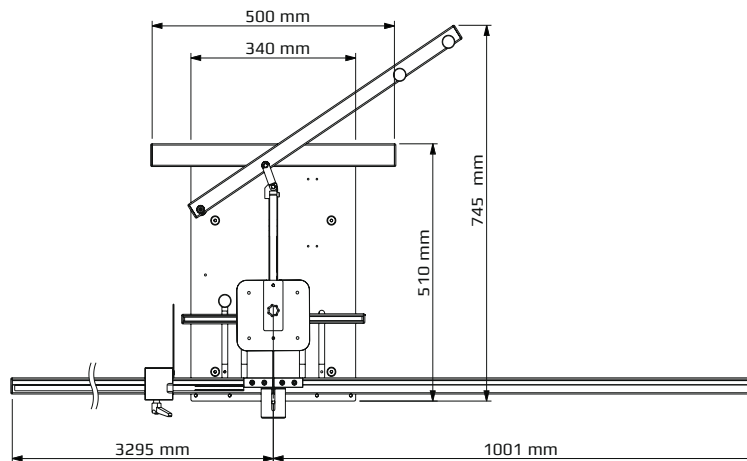
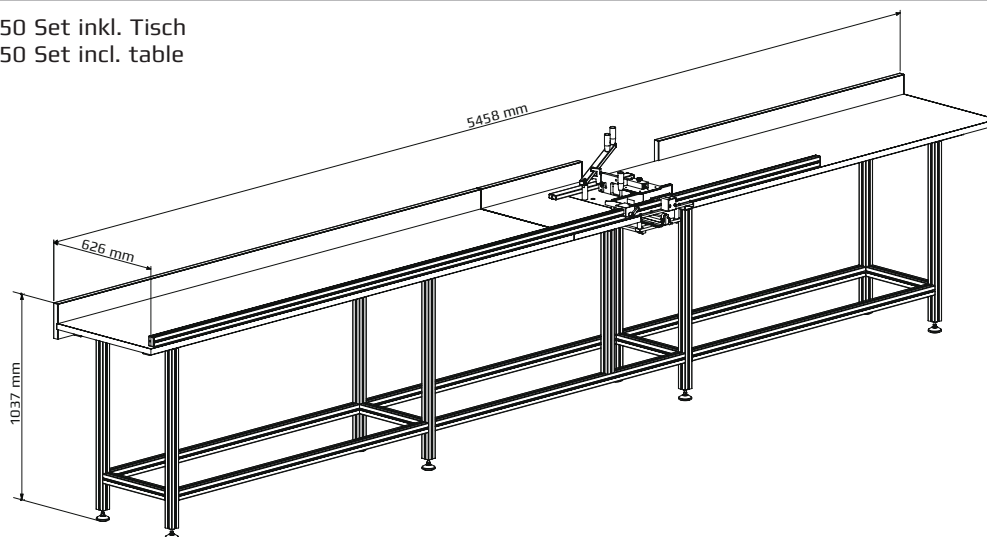
Schneidevorrichtung wird wie eine Kassette in eine Tischarbeitsplatte eingebaut.

Einbauausschnitt im Tisch: 512 mm x 342 mm.  
Einbautiefe: 60 mm.

Cutting device integrates into a table worktop like a cassette.

Installation cutout in table: 512 mm x 342 mm.  
Installation depth: 60 mm.

98000431: MPC 50

Abbildung 1  
Image 198000435: MPC 50 Set inkl. Tisch  
98000435: MPC 50 Set incl. tableAbbildung 2  
Image 2