

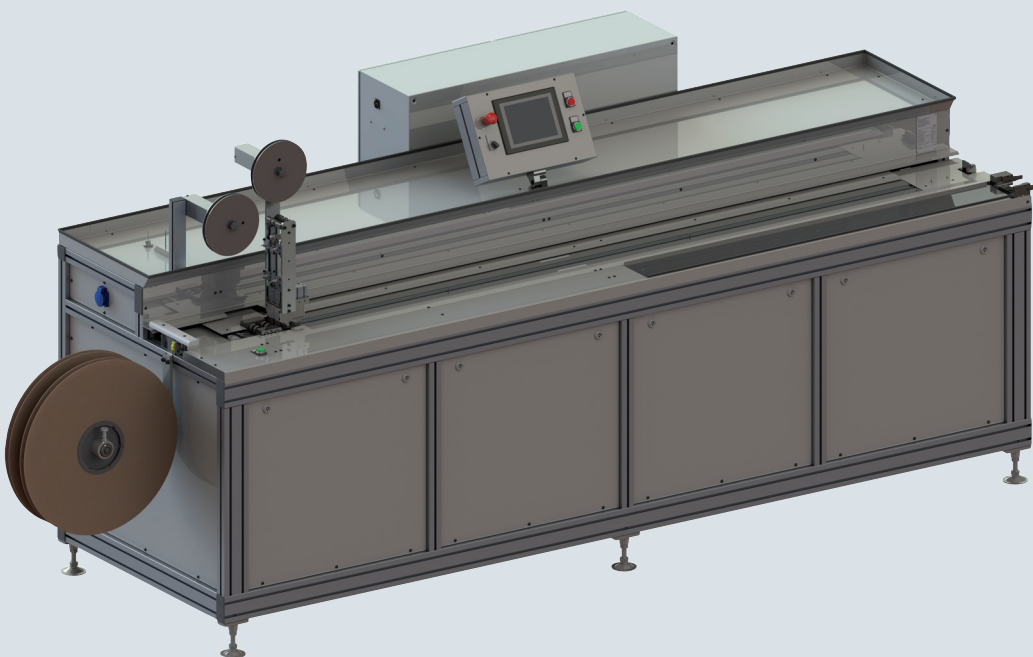
Eine von 6 integrierten Bohreinheiten.

One of six integrated drill units.

PDM 1600 - 2200

Universal Bohr- und
Klebekederautomat

Universal drill and
self-adhesive spline
machine



Benthin Technology GmbH

Osterstader Straße 16
D-27572 Bremerhaven
T +49 471 79 84 190
F +49 471 79 84 3 190

info-technology@benthin.com
www.benthin.com

Universal Bohr- und Klebekederautomat

- Plisse Bohr & Klebekederautomat für das automatische Bohren von Plisse- und Waben-Stoffen sowie das Anbringen des Klebekeders auf das Stoffpaket.
- Der Automat besitzt sechs digital drehzahl- und vorschubgesteuerte Bohreinheiten. Die Bohrerzahl kann je nach Stoffart über die Auftragsparameter gesteuert werden. Die Vorschubgeschwindigkeit der einzelnen Bohreinheiten wird vollautomatisch über die Elektronik geregelt. Nach dem Wechsel eines Bohrers wird dieser von der Maschine per Wartungsmenü automatisch eingemessen und eingestellt.
- Bei Wabenstoffen wird die Bohrpositionen zwischen den Stegen automatisch durch ein am Automaten integriertes Bohrposition – Einmessungs-System ermittelt. Hierdurch werden abweichende Toleranzen von einzelnen Stoffen neutralisiert. Dieses bedeutet auch, dass asymmetrische Wabenstoffe von beiden Seiten ohne das Verändern von Bohrparametern gebohrt werden können.

Weitere integrierte Funktionen:

- Automatische Positionierung des Klebekeders zum passgenauen Aufbringen des Keders auf das Stoffpaket.
- Formstabile Fixierung des Stoffpaketes während des Bohrvorganges durch vierseitige Klemmung.
- Automatisches Reinigen der Stoffbohrer nach jedem Bohrvorgang.
- Eingabe der Auftragsdaten über Barcode, Touch-Screen oder Netzwerkverbund.

Verarbeitungsparameter:

- Stoffpakethöhe: 0 mm bis 80 mm
- Stoffpaketbreite: 240 mm bis 2200 mm
- Faltentiefe: 15 mm bis 26 mm
- Anzahl der Bohrungen: 2 bis 6
- Abstand der Bohrungen: 140 mm bis 2000 mm
- Positioniergenauigkeit: $\pm 0,1$ mm
- Zykluszeit: 45 sec. bis 60 sec.
(fürs Bohren und Aufbringen des Klebekeders)

Technische Daten:

- Leistung: 2,5 kW
- Druck: 7,0 bar
- Durchschnittl. Luftverbrauch: 1 m³/h
- Anschluss: 230 V AC, 50-60 Hz
- Maße: 1500 mm x 3600 mm x 1250 mm (H x B x T)
- Gewicht: ca. 800 kg
- Garantie: 12 Monate

Universal drill and self-adhesive spline machine

- Pleated blind material drill & self-adhesive spline machine for automatic drilling of pleated and honeycomb blind fabrics and for the attachment of self-adhesive splines to the fabric package.
- The machine has six digital speed and feed-controlled drill units. The drill speed can be controlled via the order parameters, according to the type of material. The feed rate of the individual drill units is controlled fully automatically by the electronics. After changing a drill, the drill will be automatically measured and adjusted by the machine from the maintenance menu.
- In the case of honeycomb materials, the drill positions between the cells are automatically determined using a drill position measuring system which is integrated into the machine. This neutralises varying tolerances of individual materials. It also means that asymmetrical honeycomb material can be drilled from both sides without changing the drill parameters.

Other integrated functions:

- Automatic positioning of the self-adhesive spline for highly accurate application to the fabric package.
- Dimensionally stable fixing of the fabric package during the drilling process by means of four-sided clamping.
- Automatic cleaning of the fabric drill after every drilling process.
- Input of order information via bar code, touch screen or network connection.

Manufacture parameter:

- Fabric package height: 0 mm to 80 mm
- Fabric package width: 240 mm to 2200 mm
- Pleat depth: 15 mm to 26 mm
- Numbers of boreholes: 2 to 6
- Distance of boreholes: 140 mm to 2000 mm
- Positioning accuracy: $\pm 0,1$ mm
- Cycle time: 45 sec. to 60 sec.
(for drilling and for fixing the self-adhesive spline)

Technical specifications:

- Power: 2.5 kW
- Pressure: 7.0 bar
- Average air consumption: 1 m³/h
- Connections: 230 V AC, 50-60 Hz
- Dimensions: 1500 mm x 3600 mm x 1250 mm (H x W x D)
- Weight: approx. 800 kg
- Warranty: 12 months

