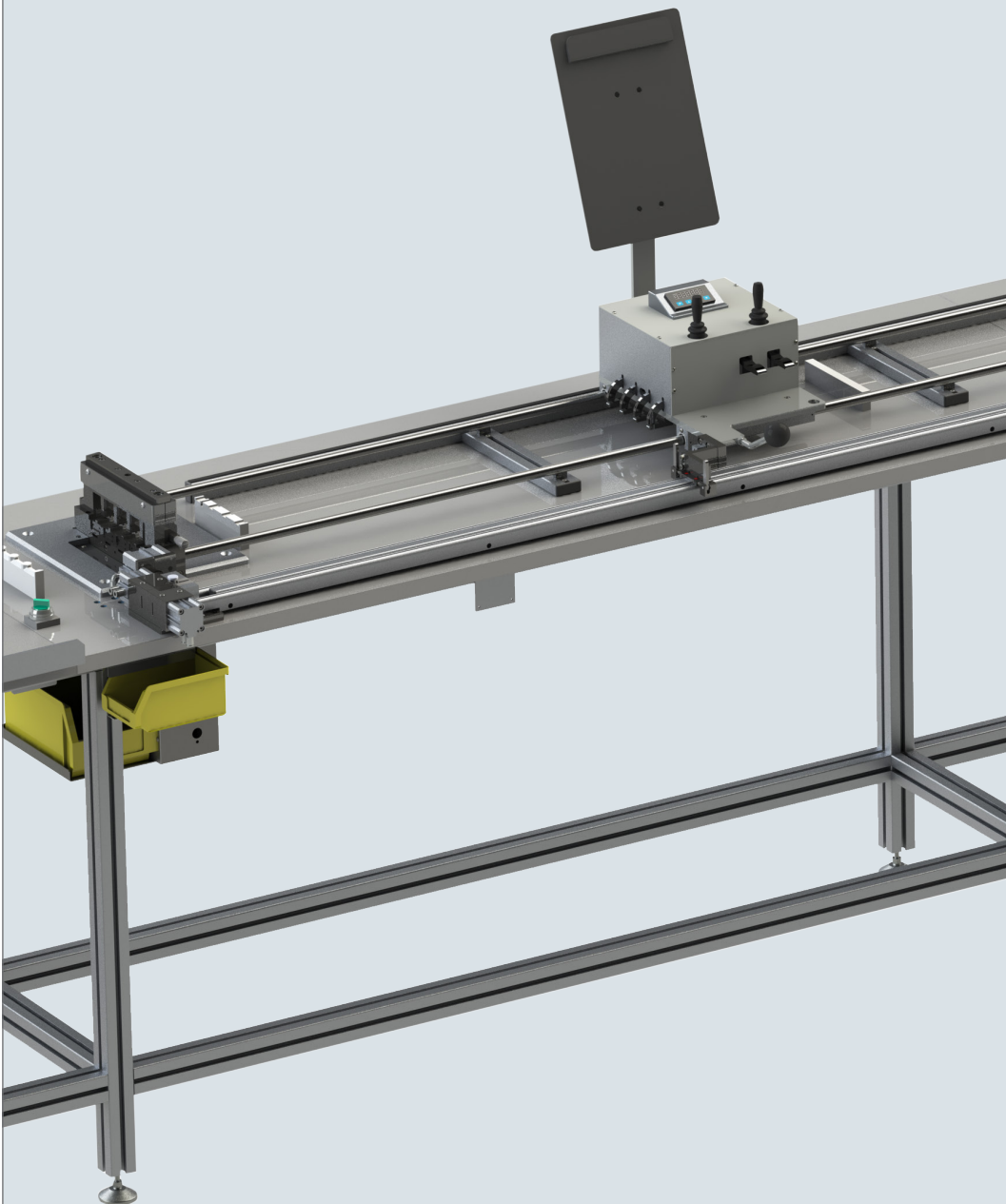


PT600

Profilstanztisch

Profile punching
table



Benthin Technology GmbH

Osterstader Straße 16

D-27572 Bremerhaven

T +49 471 79 84 190

F +49 471 79 84 3 190

info-technology@benthin.com
www.benthin.com

Profilstanztisch

- Vorrichtung zum Lochen von 20 mm und 22 mm Plissee-Profilen. Stanzlochdurchmesser 6 mm für Schnuröse, Schnurwickler und Kettenantrieb.
- Lochen und Ablängen der Plissee-Abdeckprofile.
- Maximal zu verarbeitende Profillänge 3200 mm.
- Gleichzeitiges Stanzen von 4 Plissee-Profilen und 2 Abdeckprofilen in einem Arbeitsgang möglich. Dadurch sehr genaue Übereinstimmung der Lochungen in den Profilen einer Anlage.
- Vier Aufnahmen für Abdeckprofilrollen garantieren einen schnellen Farbwechsel.
- Manueller Zugwagen für die Positionierung der Profile in der Stanze.
- Auslösen des Stanz- und Schneidvorganges am Zugwagen.
- Festklemmen der Profile, Zugwagenfixierung und Stanzen erfolgt pneumatisch.
- Verschiebbare Anschläge zum schnellen Positionieren des Zugwagens bei wiederkehrenden Anlagenmaßen.
- Position der Profile zur Stanze kann an einer Digitalanzeige oder einem Maßband abgelesen werden.

Technische Daten:

- Anschluss: Pneumatisch 7,0 bar,
- Maße: 1532 mm x 6250 mm x 646 mm (H x B x T)
- Gewicht: 160 kg
- Garantie: 12 Monate

Profil punching table

- A device for punching holes of 20 mm and 22 mm in Pleated Blinds profiles. Punching hole diameter of 6 mm for the cord lug, cord winder and chain drive.
- Punching and cutting the masking profiles.
- Max. possible cutting length of profiles 3200 mm.
- 4 Pleated Blinds profiles and 2 masking profiles can be punched in one working step simultaneously, thus providing exactly the same hole positioning in all profiles of one blind.
- Four devices for bearing the masking profile rolls guarantee fast changes in colour.
- Manual towing trolley for placing the profiles in the punch.
- The punching and cutting stroke are triggered at the towing trolley.
- Fastening the profiles, fixing the towing trolley and punching are carried out pneumatically.
- Sliding stops for a fast positioning of the towing trolley when repeated lengths have to be cut.
- The positions of the profiles relative to the punch can be read off on a digital display or on a measuring tape.

Technical specifications:

- Connection: pneumatic 7.0 bar,
- Machine dimensions: 1532 mm x 6250 mm x 646 mm (H x W x D)
- Weight: 160 kg
- Warranty: 12 months

