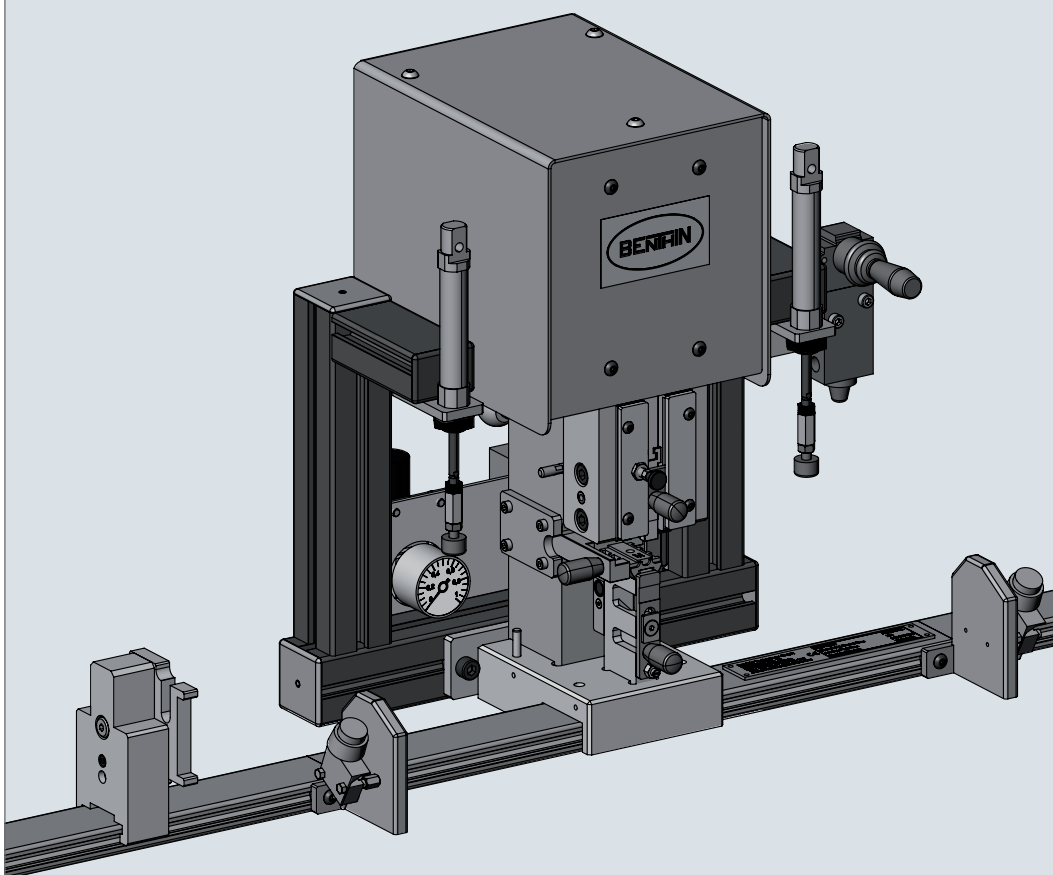


RED 600

Prägevorrichtung
S&M Träger

Stamp for S&M
fixing bracket



Prägevorrichtung für Träger in Verwendung mit Small & Medium Rollos.

Stamp for fixing bracket used with Small & Medium roller blinds.



Benthin Technology GmbH

Osterstader Straße 16

D-27572 Bremerhaven

T +49 471 79 84 190

F +49 471 79 84 3 190

info-technology@benthin.com
www.benthin.com

Prägevorrichtung S&M Träger

- Verprägen der Träger mit den Profilen des Small & Medium Systems und Lochstanzen für die Seilhalterbefestigung in einem Arbeitsschritt.
- Positionierung der Träger mittels verschiedener Anschläge.
- Verschiebbare Profilverführungen für winkelgenaue Trägerverbindungen.
- Schnelles Wechseln der optional erhältlichen Prägewerkzeuge für verschiedene Anwendungen möglich.
- Weniger Kraftaufwand durch pneumatisches Fixieren, Verprägen und Stanzen der Profile
- Optional:
 Prägeplatte Medium RED 530/600 – Art.-Nr.: 98000297
 Prägeplatte Small RED 530/600 – Art.-Nr.: 98000289
 Prägestempel S&M RED 600 – Art.-Nr.: 98000423
 Prägestempel Duo RED 600 – Art.-Nr.: 98000424
 Prägestempel Montageprofil RED 600 – Art.-Nr.: 98000425
 Prägeplatte Montageprofil RED 600 – Art.-Nr.: 98000426

Technische Daten:

- Maße:
400 mm x 2900 mm x 216 mm (H x B x T)
- Gewicht: ca. 33 kg
- Garantie: 12 Monate

Stamp for S&M fixing bracket

- Stamping fixing brackets with Small & Medium System profiles and punching holes for the cord holder fastening in a single process.
- Fixing bracket positioning using various stops.
- Sliding profile guides for accurate angling of fixing bracket joins.
- Optional stamping tools can be changed quickly for different applications.
- Less effort through pneumatic fixing, embossing and punching of the profiles.
- Optional:
 Embossing plate Medium RED 530/600 – Art.-Nr.: 98000297
 Embossing plate Small RED 530/600 – Art.-Nr.: 98000289
 Embossing stamp S&M RED 600 – Art.-Nr.: 98000423
 Embossing stamp Duo RED 600 – Art.-Nr.: 98000423
 Embossing stamp mounting profile RED 600
 Art.-Nr.: 98000423
 Embossing plate mouting profile RED 600
 Art.-Nr.: 98000423

Technical specifications:

- Dimensions:
400 mm x 2900 mm x 216 mm (H x W x D)
- Weight: approx. 33 kg
- Warranty: 12 month

